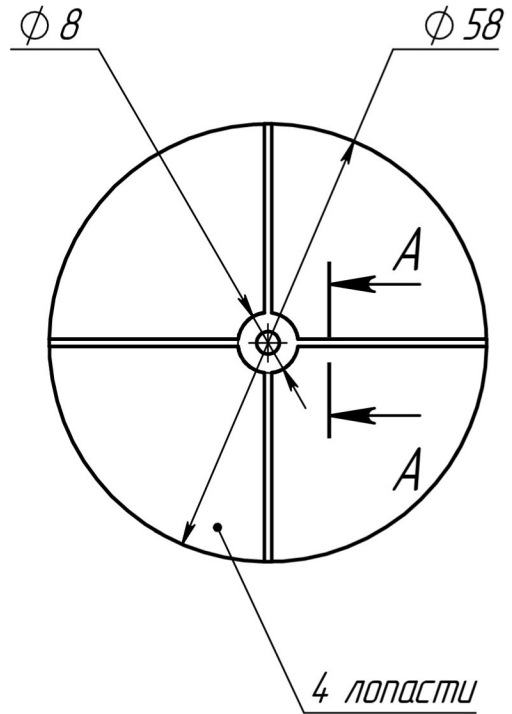
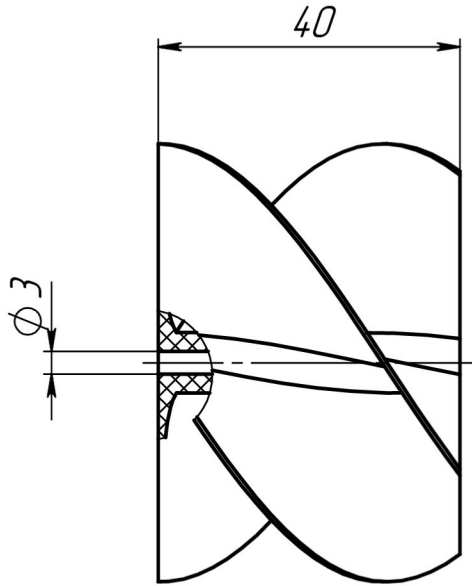


ДЖР38.17.05.001

3,2

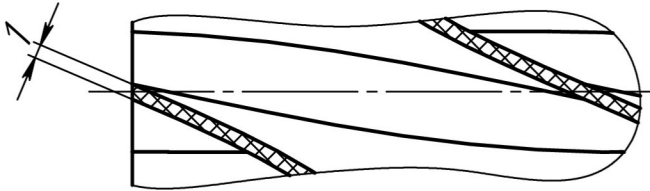
Перв. примен.

Справ. №



A-A (2 : 1)

4 лопасти



1. H14, h14, $\pm \frac{IT14}{2}$.
2. Количество лопастей - 4.
3. Направление винтовой поверхности - правое.
4. Ход - 80 мм.
5. Остальные ТТ по РД 7-2000.

Подп. и дата

Инв. № дудл.

Взам. инв. №

Подп. и дата

Инв. № подл.

ДЖР38.17.05.001

Турбинка

Смесь резиновая ИРП-1078
ТУ38 005 1166-98

Лит.	Масса	Масштаб
		1:1
Лист		Листов 1

НПФ "ЦГГФ"