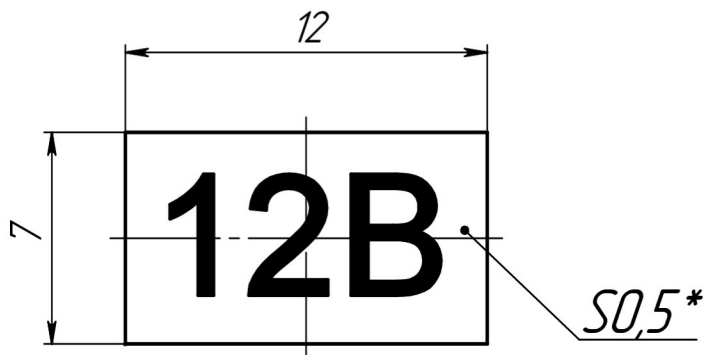


СКУПГ.07.01.00.010



1. \*Размеры для справок.
2.  $H14, h14, \pm \frac{IT14}{2}$
3. Покрытие: анодно-окисное металлофотографическое, глянцевое, голубое, по ТУ 9571-012-07529945-2000.
4. Надпись "12В" выполнить шрифтом 4-ПрЗ ГОСТ 26.020-80. Цвет надписей - темно-синий.
5. Несимметричность расположения надписей относительно осей симметрии не более 1 мм.
6. Тыльную сторону панели покрыть клеем и защитной пленкой.
7. Остальные ТТ по РД 7-2000.

Перв. примен.					СКУПГ.07.01.00.010						
Справ. №											
Подп. и дата					СКУПГ.07.01.00.010  <b>Табличка</b>  Лист АМЦ 0,5 ГОСТ 21631-76						
Инв. № дубл.											
Взам. инв. №											
Подп. и дата											
Изм. Лист	№ докум.	Подп.	Дата	Лит.					Масса	Масштаб	
Разраб.	Суслов			0							4:1
Проб.	Беляев			Лист					Листов	1	
Инв. № подл.					Лист АМЦ 0,5 ГОСТ 21631-76		НПФ "ЦГГФ"				
	Т. контр.	Петраков									
	Согл.	Легин									
	Н. контр.										
	Утв.										