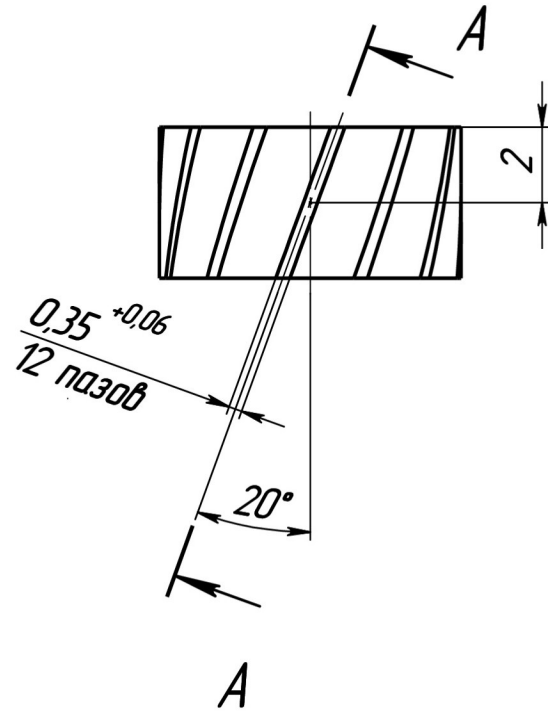
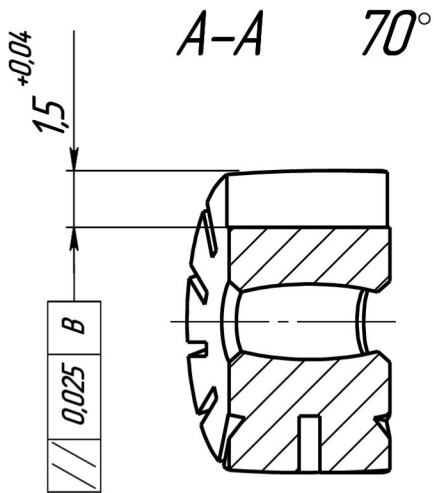
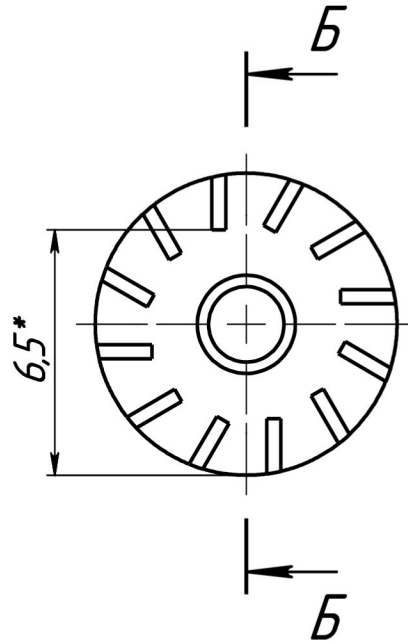
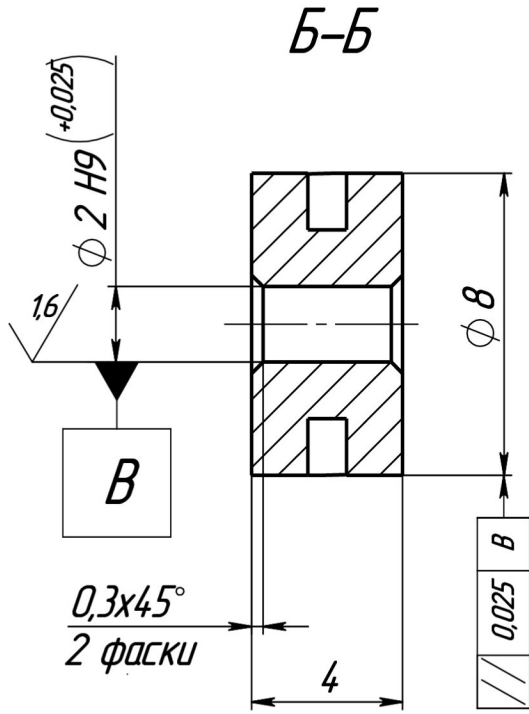


КГВ1235.001

6,3 $\sqrt{\checkmark}$ (\checkmark)



1. *Размеры для справок.
2. H14, h14, $\pm IT14/2$.
3. Остальные ТТ по РД 7-2000.

Изм. № подл.	Подп. и дата
Т. контр.	Петраков
Соглас.	
Н. контр.	Чиркова
Утв.	
Пров.	Тетерина
Разраб.	Магарев
Взам. инв. №	Инв. № дучдл.
Изм. № дучдл.	Подп. и дата

КГВ1235.001			
Ступица			
Изм. Лист	№ докум.	Подп.	Дата
0			
Лист		Листов	
		1	
Пруток ОТ4 ГОСТ 26492-85			
НПФ ЦГГ			
Лит.	Масса	Масштаб	
		5:1	