

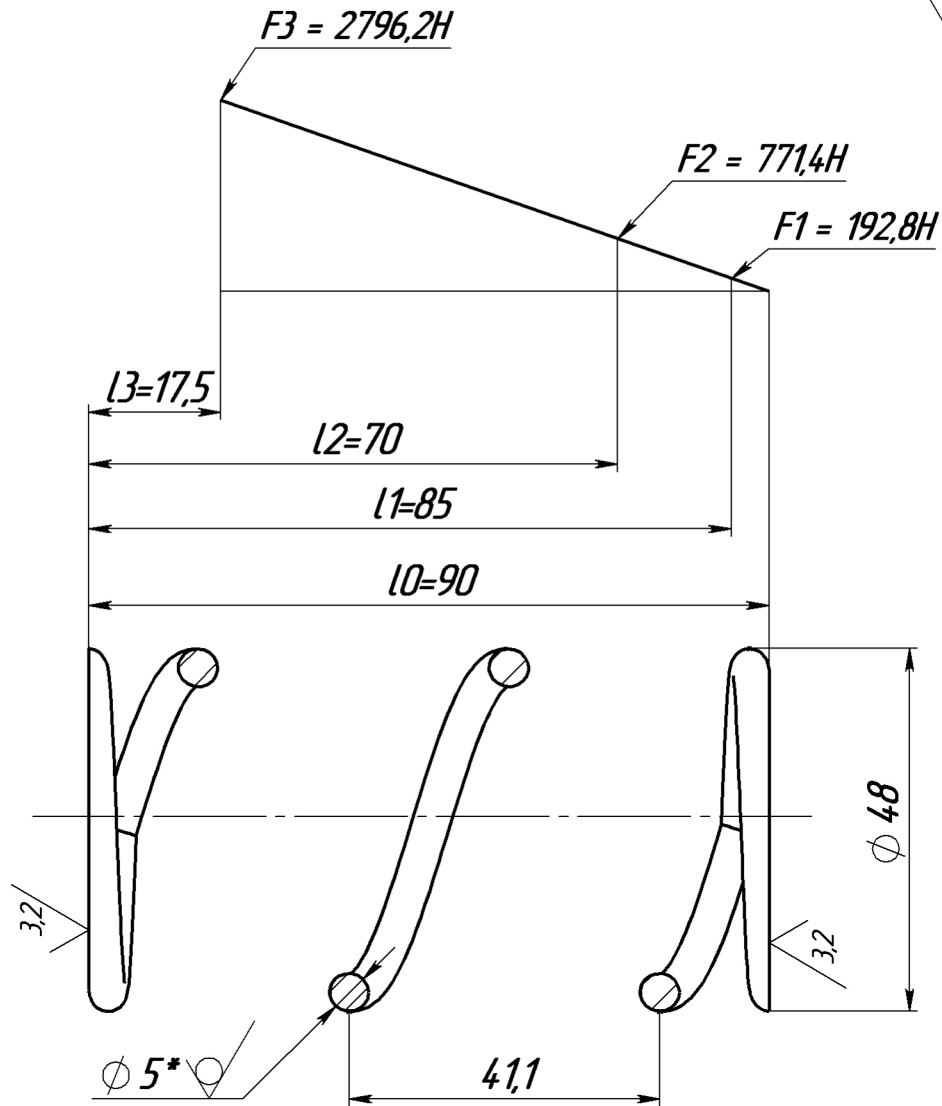



УЧМ70.13.10.551

6,3  





1. 48...50 HRC.
2. \*Размеры для справок.
3. H14, h14, ±IT14/2.
4. Направление навивки – любое.
5. Число рабочих витков  $n = 2$ .
6. Число витков полное  $n1 = 3,5$ .
7. Покрытие: Ц12 хр.
8. Длина развернутой пружины – 481,6 мм.

Подп. и дата	Инв. № дубл.	Взам. инв. №	Подп. и дата	Инв. № подл.

<b>УЧМ70.13.10.551</b>			
<b>Пружина</b>	Лит.	Масса	Масштаб
Изм. Лист	№ докум.	Подп.	Дата
Разраб.	Магарев		
Пров.	Катанаев		
Т. контр.	Петраков		
Соглас.			
Н. контр.	Чиркова		
Утв.			
Проволока 60С2А 5,00 ГОСТ 14963-78		Э	1
Лист		Листов	1
 <b>Центр газгеофизика</b>			