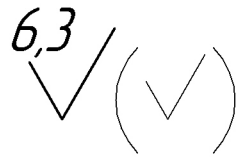
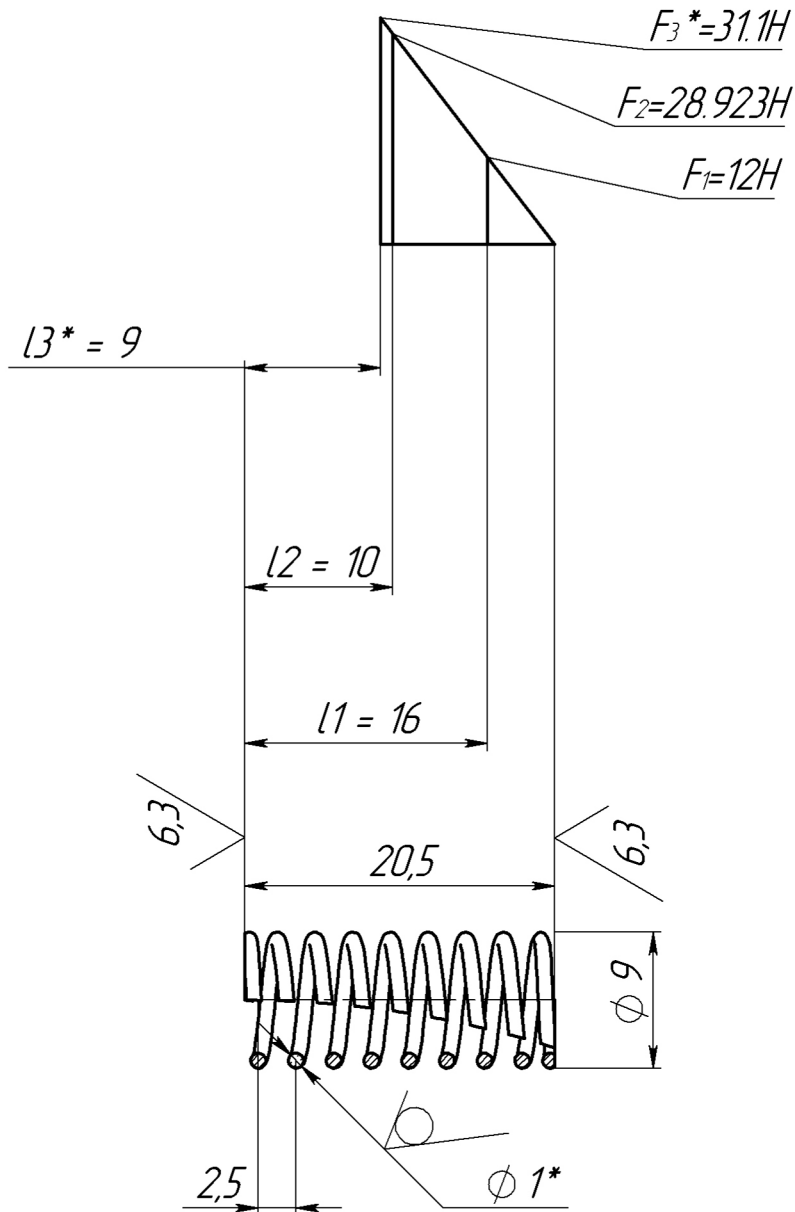


ПК7670.15.103

6,3  


Перв. примен.

Справ. №



1. \*Размеры и параметры для справок.
2. Направление навивки пружины - любое.
3. Длина развернутой пружины  $L^* = 231$  мм.
4. Число рабочих витков  $n = 7.5$ .
5. Полное число витков  $n_1 = 9$ .
6. Остальные ТТ по РД 7-2000.

Подп. и дата

Инв. № дубл.

Взам. инв. №

Подп. и дата

Инв. № подл.

ПК7670.15.103

Пружина

Лит.	Масса	Масштаб
0	0,01	2:1
Лист		Листов 1

Изм. Лист	№ докум.	Подп.	Дата
Разраб.	Русаков		
Пров.	Катанаев		
Т. контр.	Петраков		
Н. контр.	Чиркова		
Утв.			

Проволока 60С2А-1,0 ГОСТ 14963-78

 ООО "Газпром георесурс"  
 НПФ "Центр газгеофизика"