
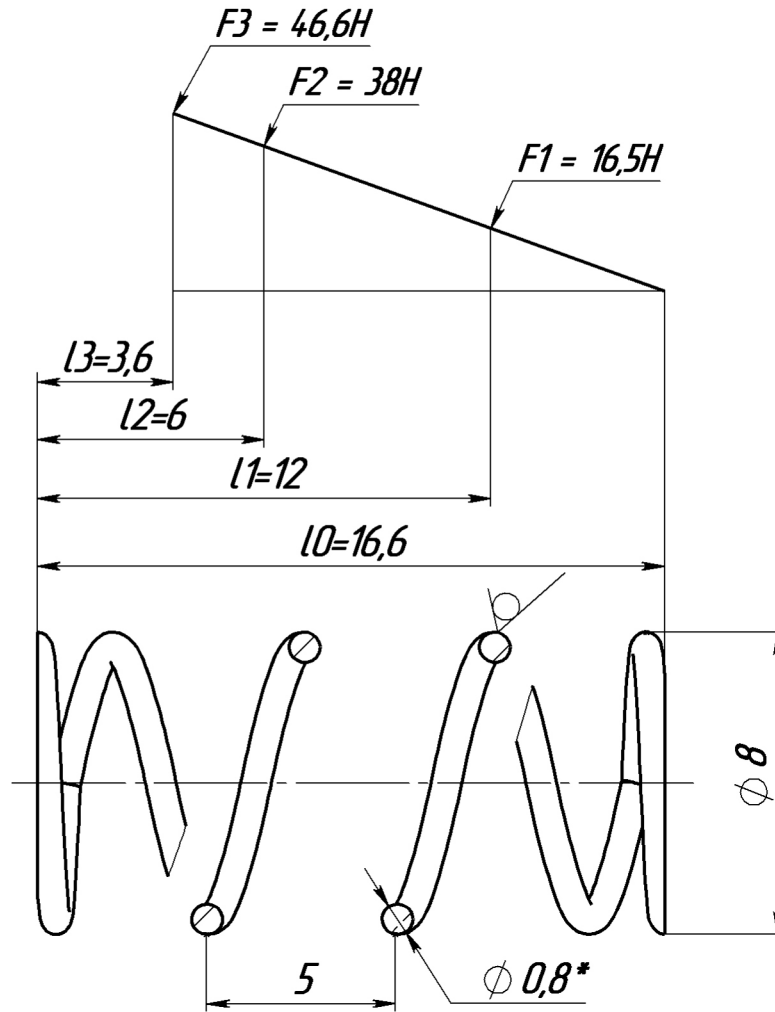


HP8023.203

6,3




1. *Размеры для справок.
2. H14, h14, ±IT14/2.
3. Направление навивки – любое.
4. Число рабочих витков $n = 3$.
5. Число витков полное $n1 = 4,5$.
6. Покрытие: Хим. H12.
7. Длина развернутой пружины – 103,7 мм.

Подп. и дата	Инв. № дудл.	Взам. инв. №	Подп. и дата	Инв. № подл.

HP8023.203								
Изм.	Лист	№ докум.	Подп.	Дата	Пружина	Лист	Масса	Масштаб
Разраб.	Магарев					0	0,4 з.	5:1
Пров.	Катанаев					Лист	Листов	1
Т. контр.	Петраков							
Соглас.								
Н. контр.	Чиркова				Проволока 51ХФА-К-1 А 0,8 ГОСТ 1071-81			
Утв.								

НПФ ЦГГ