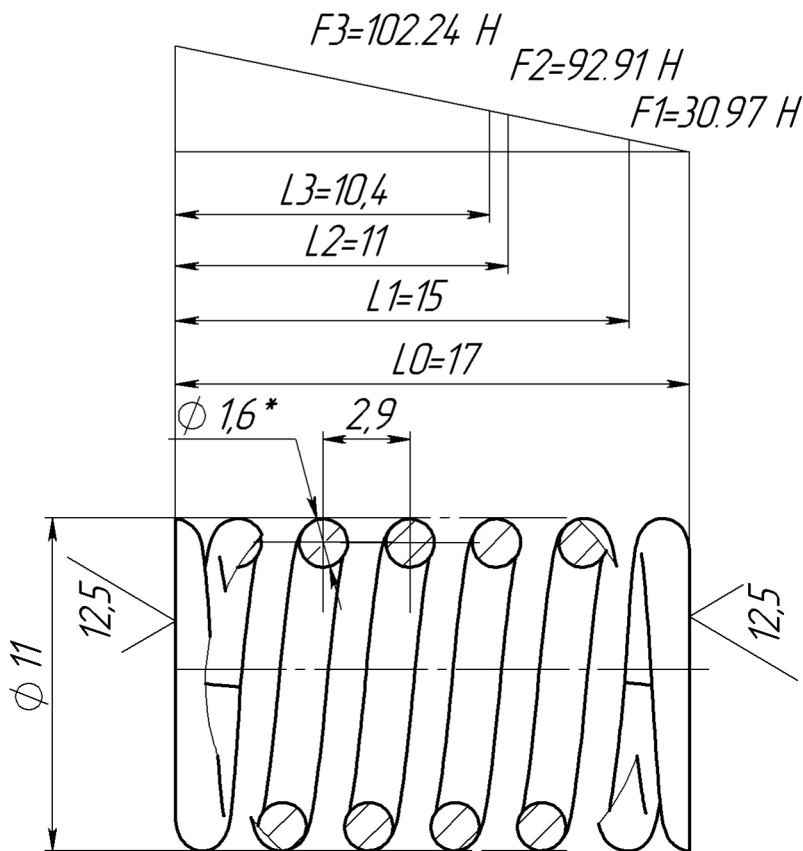


HP4023P.405

6,3


Перв. примен.

Справ. №



1. *Размеры для справок.
2. Длина развернутой пружины 200 мм.
3. Число рабочих витков $n=5$.
4. Число витков полное $n = 6,5$.
5. Направление навивки любое.
6. Последние витки поджать.
7. 45...50 HRC.
8. Покрытие : X 12тв.

Подп. и дата

Инв. № дубл.

Взам. инв. №

Подп. и дата

Инв. № подл.

HP4023P.405

Пружина

Проволока 60С2А-1,6
 ГОСТ 14963-78

Лит.	Масса	Масштаб
0	0,1	4:1
Лист		Листов 1

 ООО "Газпром георесурс"
 НПФ "Центр газгеофизика"