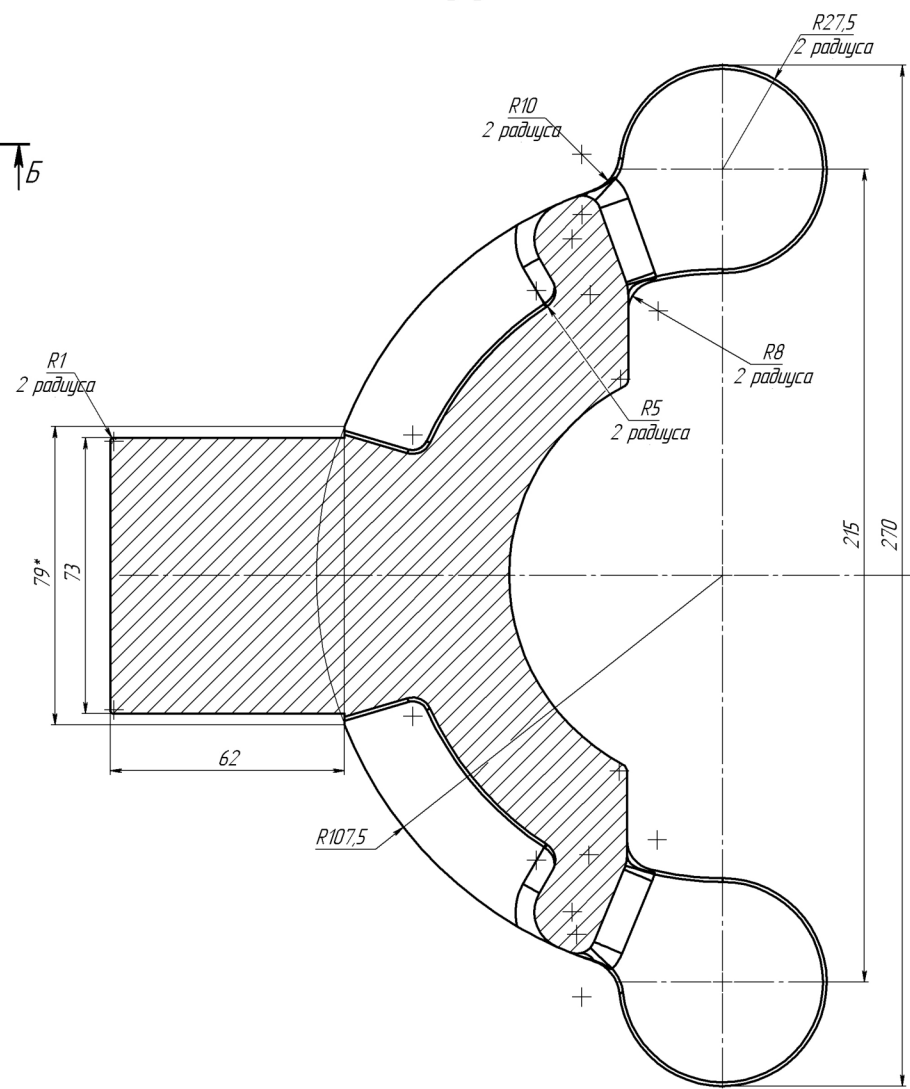
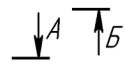
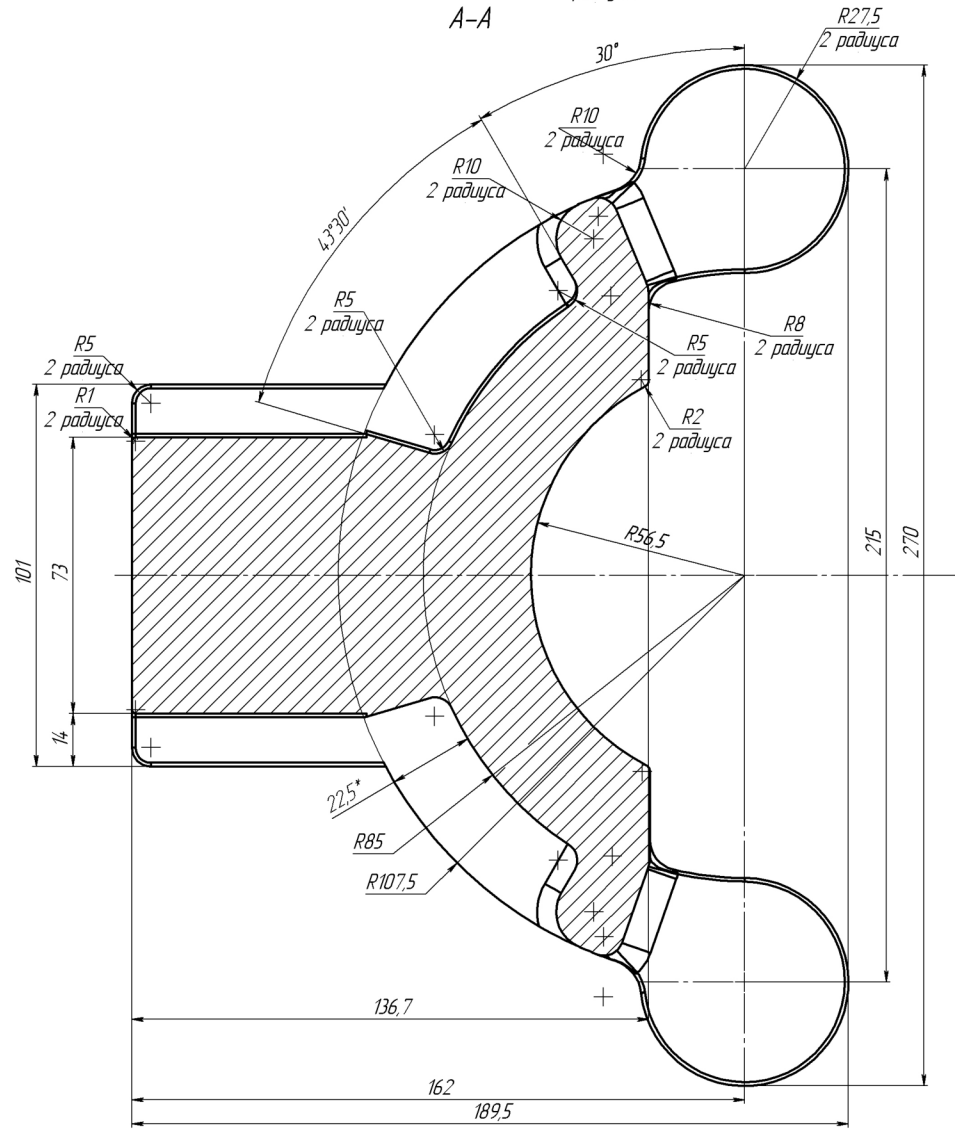


Б-Б




A-A



1. *Размеры для справок.
2. H14, h14, ±IT14/2.
3. Остальные ТТ по РД 7-2000.

Перв. примен.

Справ. №

				PH1000.6535.101-45/1				
Изм.	Лист	№ докум.	Подп.	Дата	Корпус	Лист	Масса	Масштаб
Разраб.	Русаков			04.02.2023		0	5.88	1:1
Проб.	Катанов			04.02.2023		Лист	Листов	2
Т. контр.	Петраков			04.02.2023				
И. контр.	Чиркова				Сталь 45/1 ГОСТ 977-88	 ИФГЭ "Центр геофизика"		
Утв.						Копировал Формат А2		