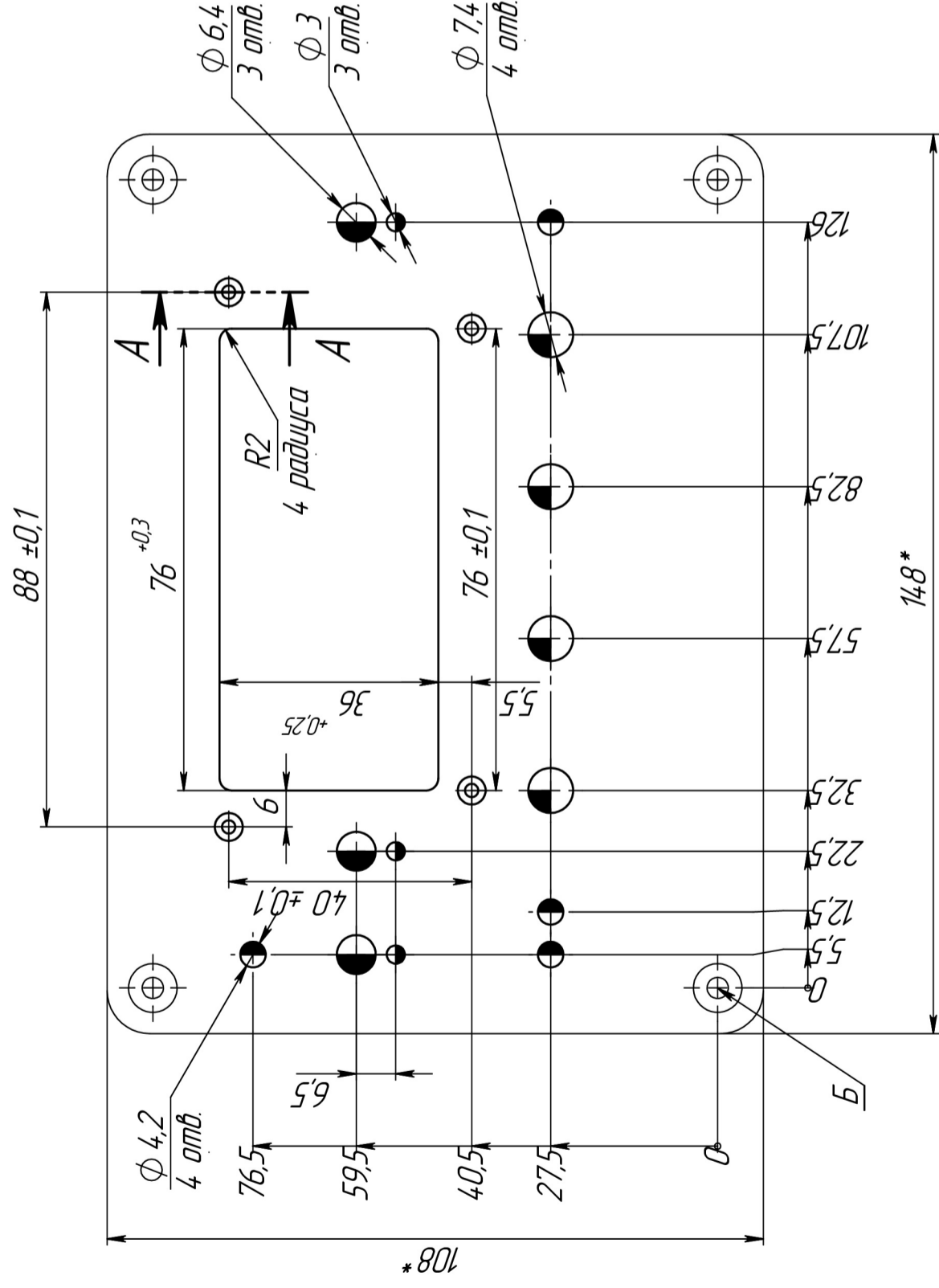
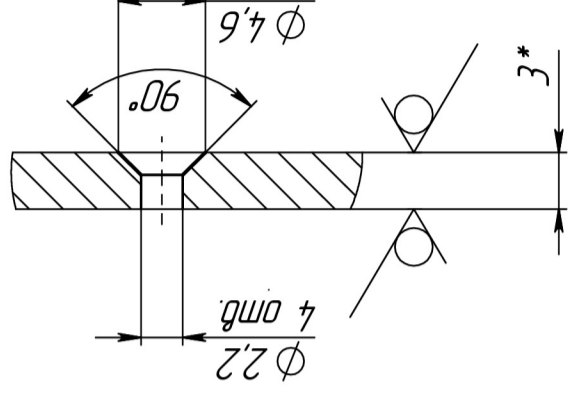


СКУЛГ.07.01.00.002

СКУЛГ.07.01.00.002

6,3 $\sqrt{(\checkmark)}$ 

A-A (2,5 : 1)



1. *Размеры для справок.
2. H14, h14, $\pm IT14/2$.
3. Размеры, нанесенные от базового отверстия Б, выполнять с допуском $\pm 0,2$ мм.
4. Остальные ТТ по РД 7-2000.

СКУЛГ.07.01.00.002			
Изм. / Лист	№ док. / Белая	Подп.	Дата
Разраб.	Легин		
Проб.	Петраков		
Т. контр.	Трастников		
Согл.	Чиркова		
И. контр.			
Утв.			
Крышка			
Заготовка: Крышка корпуса Б115			
НПФ "ЦГГФ"			
Лист	1	Листов	2

Лист пружен.

Справ. №

Лист и дата

Инд. № ауд.

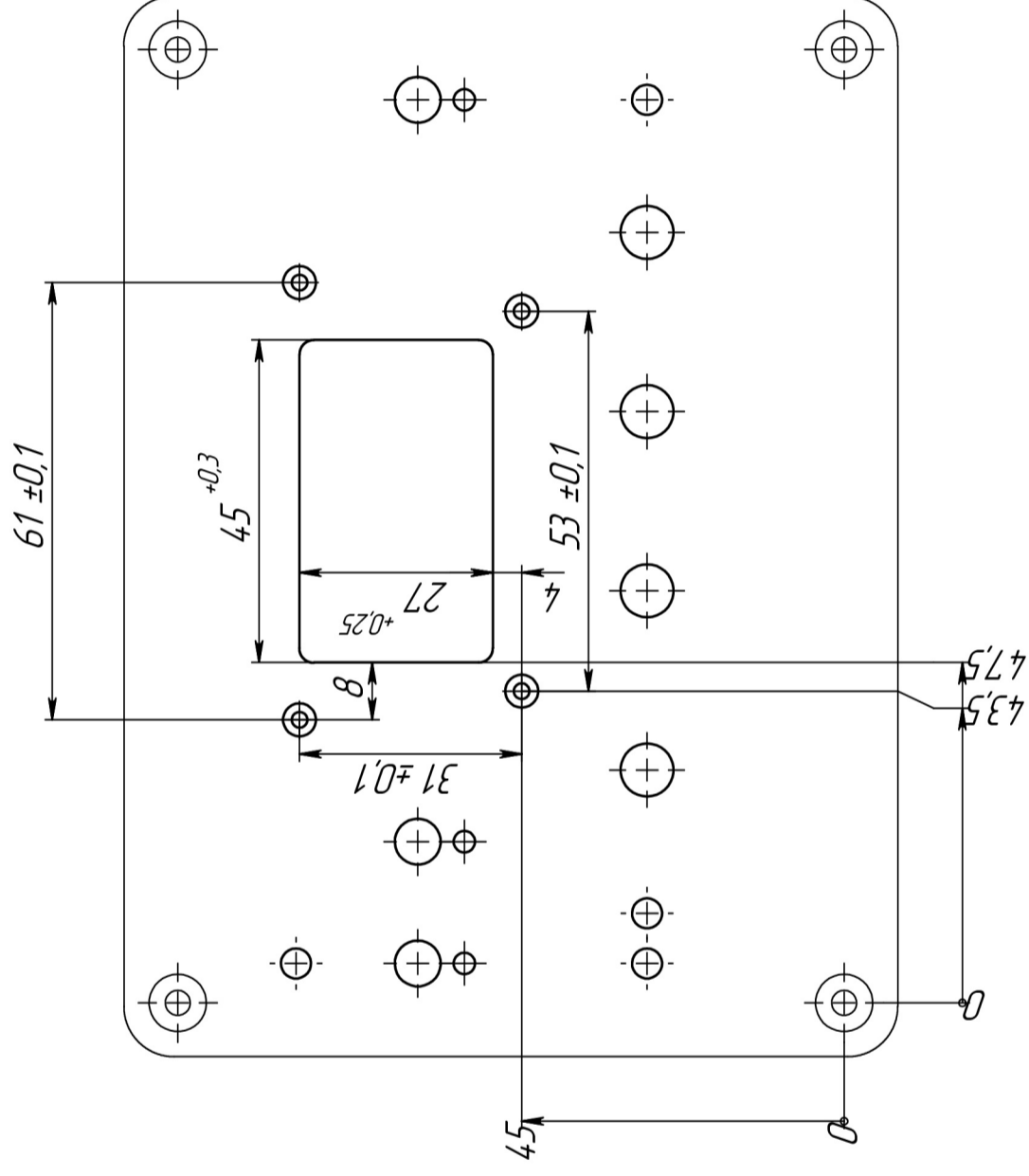
Взам. инв. №

Лист и дата

Инд. № подл.

СКУПГ.07.01.00.002

СКУПГ.07.01.00.002-01
Остальное - см. СКУПГ.07.01.00.002



Изд. № подл.	Подп. и дата	Взам. унб. №	Изд. № дубл.	Подп. и дата
--------------	--------------	--------------	--------------	--------------

Изм.	Лист	№ докум.	Подп.	Дата	СКУПГ.07.01.00.002	Лист	2
------	------	----------	-------	------	--------------------	------	---