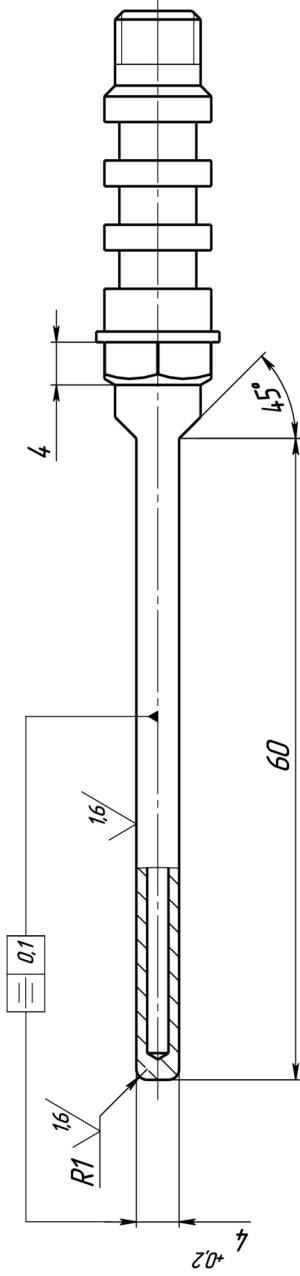
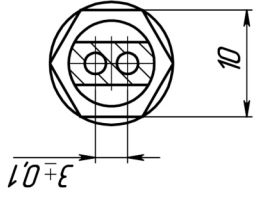
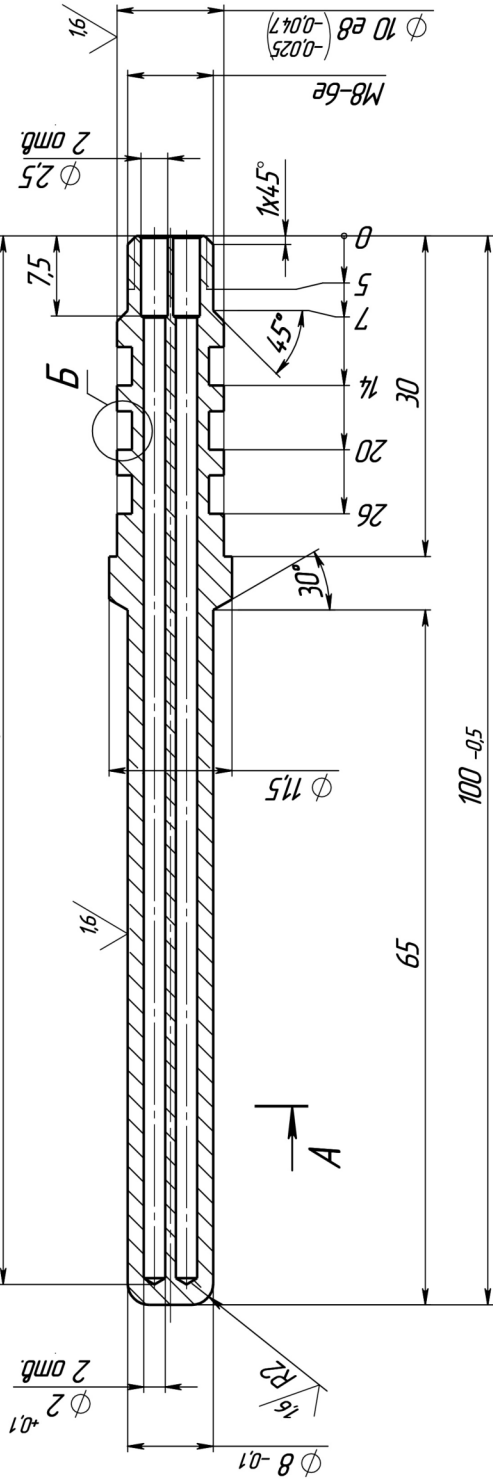


ДТА14.00.001

A

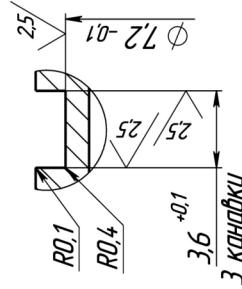
6,3 $\sqrt{(\checkmark)}$

A-A



1. H14, h14, ±IT14/2.
2. Отклонение отверстий $\phi 2$ от оси - 0,1 мм.
3. Покрытие: H9.
4. Остальные ТТ по РД 7-2000.
5. Корпус датчика испытать на прочность и герметичность внешним гидравлическим давлением 110 МПа в течение 0,5 часа.

Б (4 : 1)



ДТА14.00.001

Корпус датчика

Лист	Масса	Масштаб
0		2:1
Лист	Листов	1

163 ГОСТ 15527-2004

НПФ ЦГГ

Копировал

Формат А3

Лист, примен.

Лист, №

Лист, и дата

Инд. № дьял

Взам, инв №

Лист, и дата

Инд № подл.