

Утверждаю:  
Первый заместитель  
Начальника филиала-  
главный инженер  
НПФ «Центр газгеофизика»  
Б.М. Кочергинский  
«\_\_\_» \_\_\_\_\_ 2021 г.

## ТЕХНИЧЕСКОЕ ЗАДАНИЕ

№ТЗ-ЦГГФ-010

На чехол лубрикаторный электрический  
ЧЛ6570.000-Э

1. Конструкция чехла должна соответствовать рис. 1

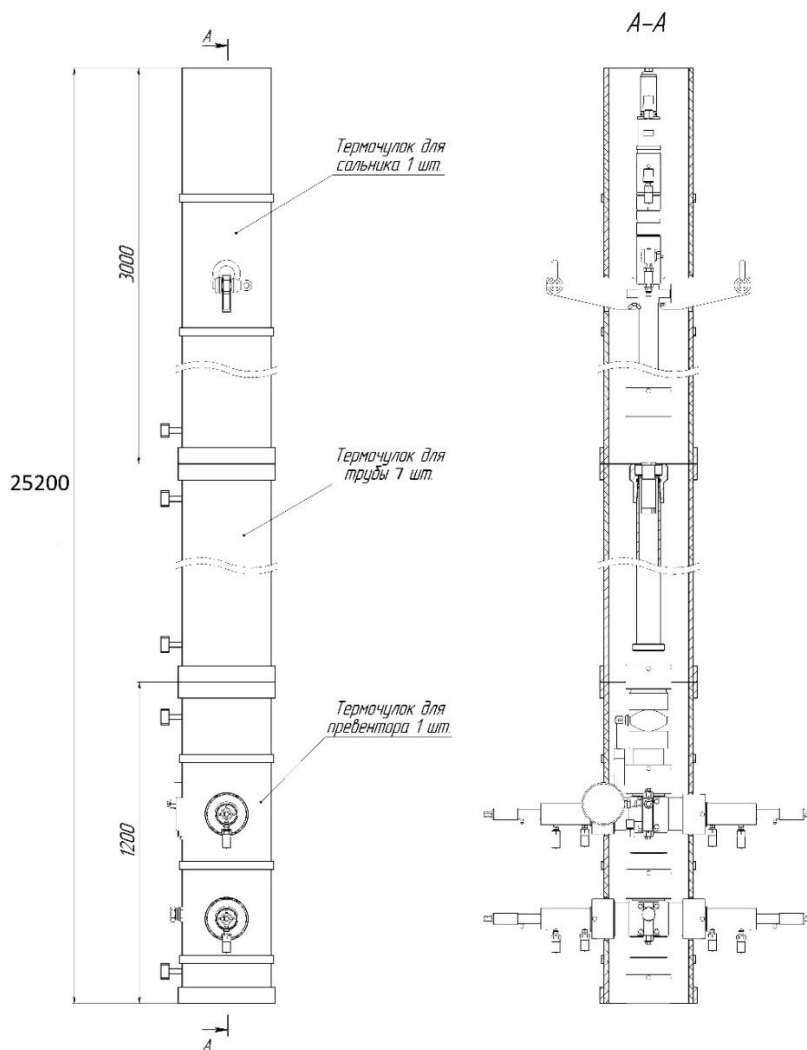


Рис. 1

## 2. Конструктивные особенности

Чехол лубрикаторный должен представлять собой полужесткое корпусное составное изделие. Каждая отдельная часть, которого должна состоять из наружной внутренней оболочки, между которыми находится листовой теплоизоляционный материал.

Оболочка должна иметь разъемные элементы для удобства монтажа/демонтажа на лубрикаторе. В области разъемов для их фиксации должны быть предусмотрены по всему периметру контактные ленты («липучки») и ремни стяжные для более надежной фиксации.

Каждая составная часть чехла должна быть оснащена саморегулирующимся греющим кабелем 31Вт/м, шпилькой заземления и соединительной коробкой (степень взрывозащиты Exd ), таким образом, чтобы каждая отдельная часть могла эксплуатироваться как самостоятельное изделие.

Максимально потребляемая мощность чехла должна быть не более 1452 Вт.

Кабель для подключения питания к отдельным частям чехла должен быть проложен в металлорукаве с ПВХ изоляцией

## 3. Требования к материалу чехла

Технические условия	ТУ 4318-001-17346435-2013
Степень защиты от внешних воздействий	≥IP 65, ГОСТ 14254-96
Маркировка взрывозащиты	Ex II Gb IIA/ IIB / IIC T3...T5 X
Климатическое исполнение	УХЛ 1, ГОСТ 15150-69
Допустимая зона установки	В-1а, В-1г, ГОСТ Р 51330.9-99
Степень горючести	НГ, ГОСТ 30244-94
Поверхностное сопротивление оболочки	10 <sup>9</sup> Ом
Допустимый температурный режим эксплуатации	от -60°С до +105 °С
Стойкость к УФ-лучам	стойкий
Теплоизоляция	
Материал	Вспененный каучук
Степень горючести	Группа горючести по ГОСТ 30244 Г1

Диапазон рабочих температур	от -200 до +105
Теплопроводность при 20°C	0,038 Вт/м·°C
Толщина	32 мм
<b>Наружная оболочка</b>	
Материал	Стеклоткань с PTFE покрытием
Степень горючести	НГ, ГОСТ 30244-94
Поверхностное сопротивление оболочки	10 <sup>9</sup> Ом
Диапазон рабочих температур	от -101°C до +318°C
Устойчивость к ультрафиолету	устойчив
Устойчивость к многократному изгибу	не менее – 5000 циклов
Устойчивость к истиранию	не менее – 1000 циклов
Толщина	0,5 мм
<b>Внутренняя оболочка</b>	
Материал	Стеклоткань с металлизированным покрытием
Степень горючести - НГ	НГ, ГОСТ 30244-94
Поверхностное сопротивление оболочки	10 <sup>9</sup> Ом
Диапазон рабочих температур	от -60°C до +180°C
Устойчивость к многократному изгибу	не менее 5000 циклов
Устойчивость к истиранию	не менее 1000 циклов
Толщина	0,42 мм

#### 4. Требования к разрешительной документации

Изделие должно иметь следующие разрешительные документы:

Сертификат соответствия Таможенного союза

Начальник отдела НИОКР и П

С.В.Катанаев