

Перв. примен.

Справ. №

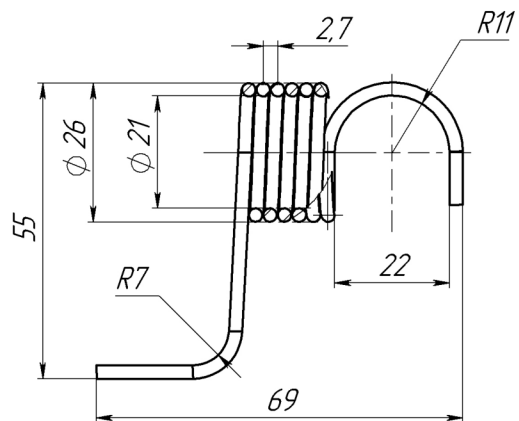
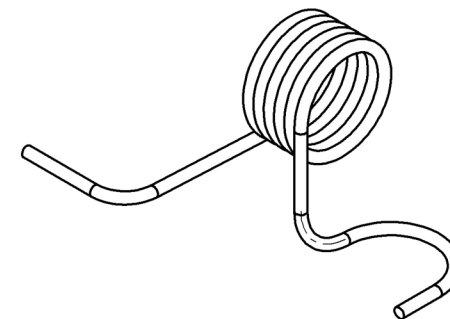
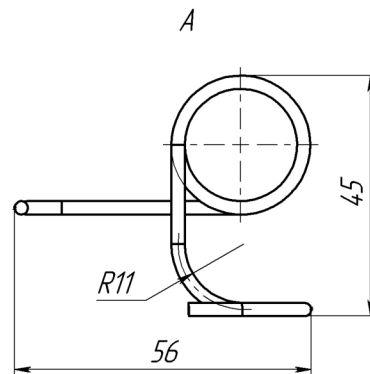
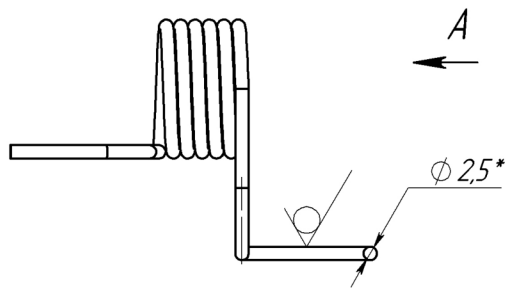
Подп. и дата

Инв. № докл.

Взам. инв. №

Подп. и дата

Инв. № подл.



1. 46..52 HRC.
2. *Размеры для справок.
3. Направление навивки пружины - правое.
4. Длина развернутой пружины L - 590 мм.
5. Число рабочих витков n - 6.
6. Покрытие: Ц12 хр.

					УС 7670.13.10.006		
					Пружина		
Изм.	Лист	№ док-м.	Подп.	Дата	Лит.	Масса	Масштаб
Разраб.	Русаков				0	0.02	1:1
Проб.	Катанаев						
Т. контр.	Петраков				Лист	Листов	1
Н. контр.	Чиркова				Проволока 60С2А-2,5 ГОСТ 14963-78		
Утв.					