

УС6570.13.00.003

6,3
✓(✓)

Перв. примен.

Справ. №

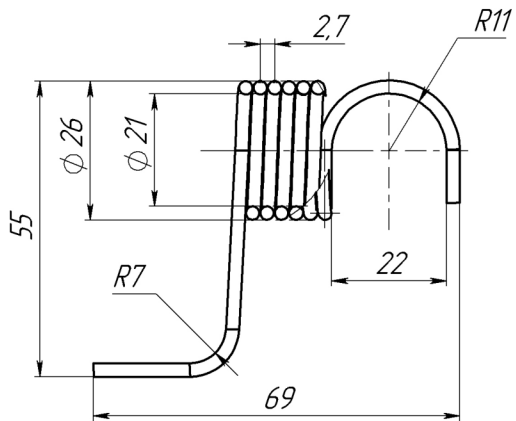
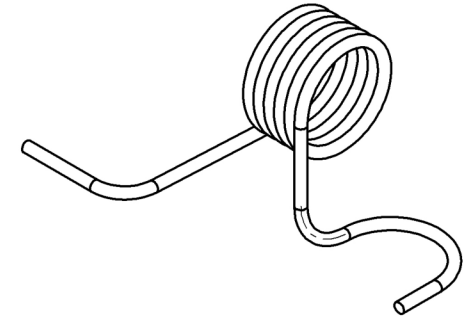
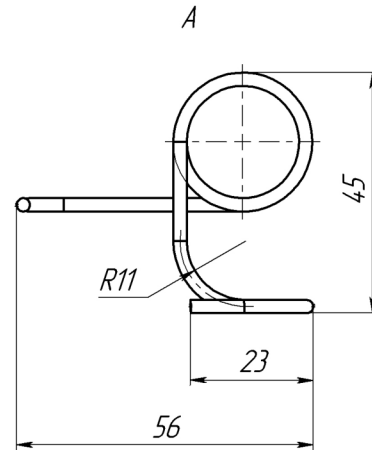
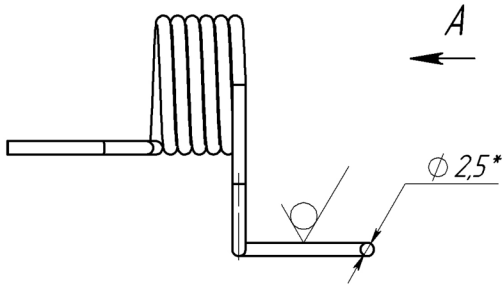
Подп. и дата

Инв. № дудл.

Взам. инв. №

Подп. и дата

Инв. № подл.



1. 46..52 HRC.
2. *Размеры для справок.
3. Направление навивки пружины - правое.
4. Длина развернутой пружины L - 590 мм.
5. Число рабочих витков n - 6.
6. Покрытие: Ц12 хр.

					УС6570.13.00.003		
					Пружина		
Изм.	Лист	№ док.	Подп.	Дата	Лит.	Масса	Масштаб
Разраб.	Русаков				0	0.02	1:1
Проб.	Морав						
Т. контр.	Петраков				Лист	Листов	1
Н. контр.	Чиркова				Проволока 60С2А-2-ХН-2,5 ГОСТ 14963-78		
Утв.					