

ЛК01.01.011

6,3 ✓

$$F_3^* = 77,8 \text{ Н} (7,9 \text{ кгс})$$

$$F_2 = 70 \pm 7 \text{ Н} (7,14 \pm 0,71 \text{ кгс})$$

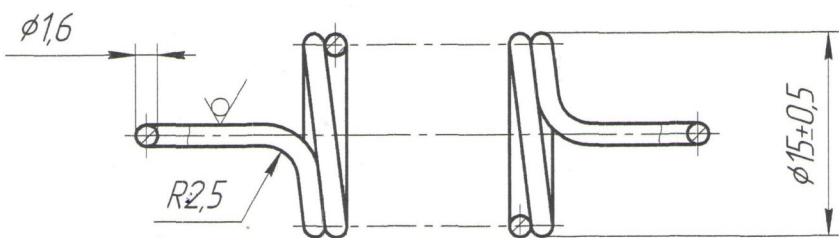
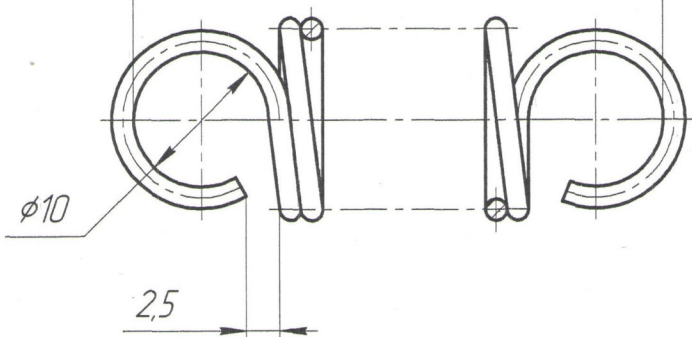
$$F_1 = 5 \pm 0,5 \text{ Н} (0,51 \pm 0,05 \text{ кгс})$$

$$l_1 = 66,28$$

$$l_3^* = 134,35$$

$$l_2 = 127,08$$

$$61,6 \pm 3$$



1. Модуль сдвига $G^* = 78500 \text{ МПа}$.
2. Напряжение касательное при кручении $\tau^* = 7614 \text{ МПа}$.
3. Направление навивки пружины - любое.
4. Длина развернутой пружины $L^* = 1244 \text{ мм}$.
5. Число рабочих витков $n = 25$.
6. *Размеры и параметры для справок.

				ЛК01.01.011		
Изм. Лист	№ док.	Подп.	Дата	Лит.	Масса	Масштаб
Разраб.	Королев	Брод	20.11		0,02	2,5:1
Проб.	Котанов		22.11			
Т.контр.	Петраков		22.11	Лист	Листов	1
Н.контр.	Чиркова			Пружина Проволока Б-2-16 ГОСТ 9389-75		
Утв.						

Копировал

Формат А3

Перв. примен.

Справ. №

Подп. и дата

Инд. № док.

Взам. инд. №

Подп. и дата

Инд. № подл.