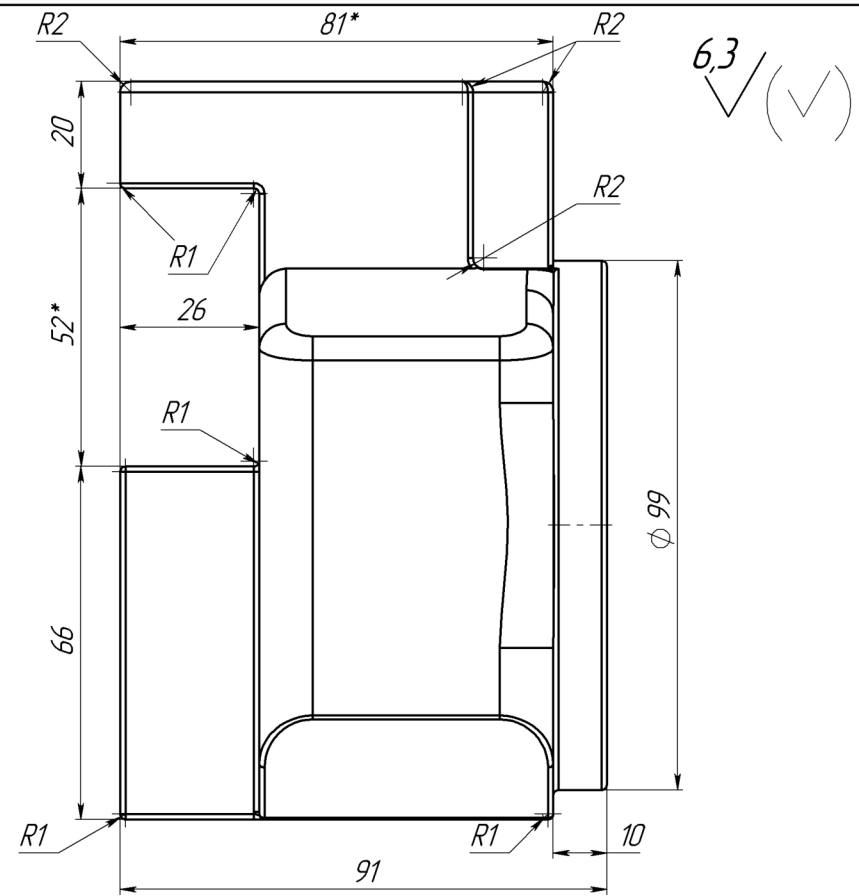
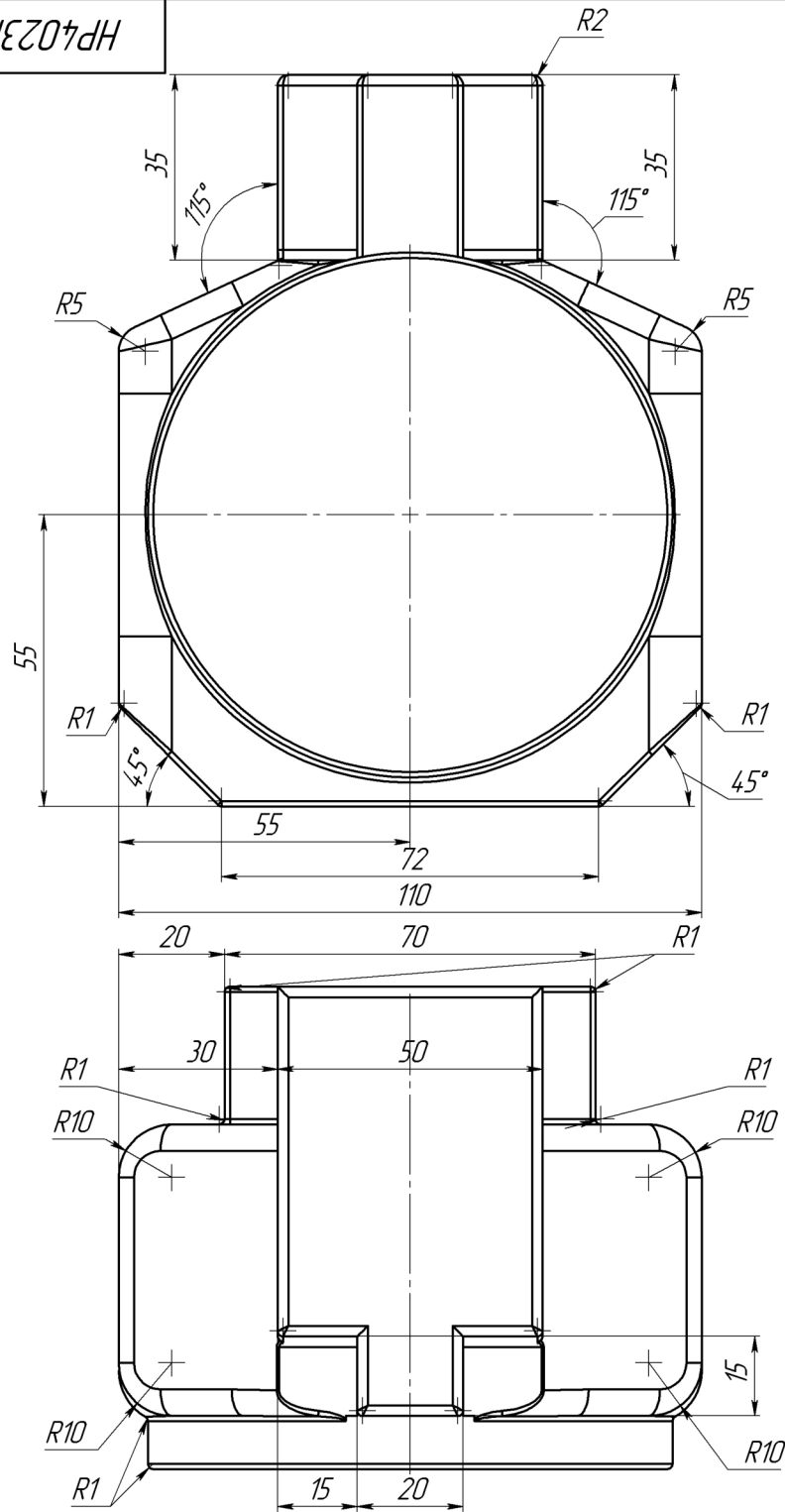


HP4023P.201-C420



6,3 (✓)

- \*Размеры для справок.
- H14, h14, ±IT14/2.
- Остальные ТТ по РД 7-2000.

HP4023P.201-C420							
Корпус					Лист	Масса	Масштаб
					0	6.23	1:1
Изм.	Лист	№ докум.	Подп.	Дата	Лист		
Разраб.	Русаков			03.02.2024	Листов 2		
Проб.	Катанаев			03.02.2024			
Т. контр.	Петраков			03.02.2024			
Н. контр.	Чиркова						
Утв.							
Чугун С420 ГОСТ 14.12-85							

Перв. примен.

Справ. №

Подп. и дата

Инд. № дудл.

Взам. инв. №

Подп. и дата

Инд. № подл.