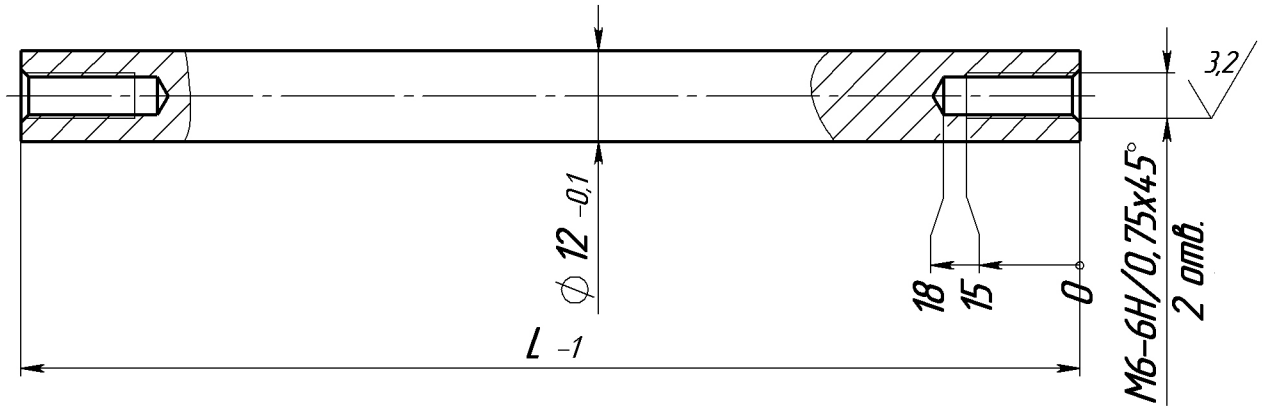


БАР420.003

6,3
√ (√)



Обозначение	L, мм
БАР420.003-75	75
-100	100
-125	125
-140	140
-220	220

1. 28...32 HRC.
2. H14, h14, ±IT14/2.
3. Остальные ТТ по РД 7-2000.

Инд. № подл.	Взам. инв. №	Инд. № дубл.	Подп. и дата

Изм.	Лист	№ докум.	Подп.	Дата
Разраб.		Магарев		
Пров.		Катанаев		
Т. контр.		Петраков		
Соглас.				
Н. контр.		Чиркова		
Утв.				

БАР420.003

Шпилька

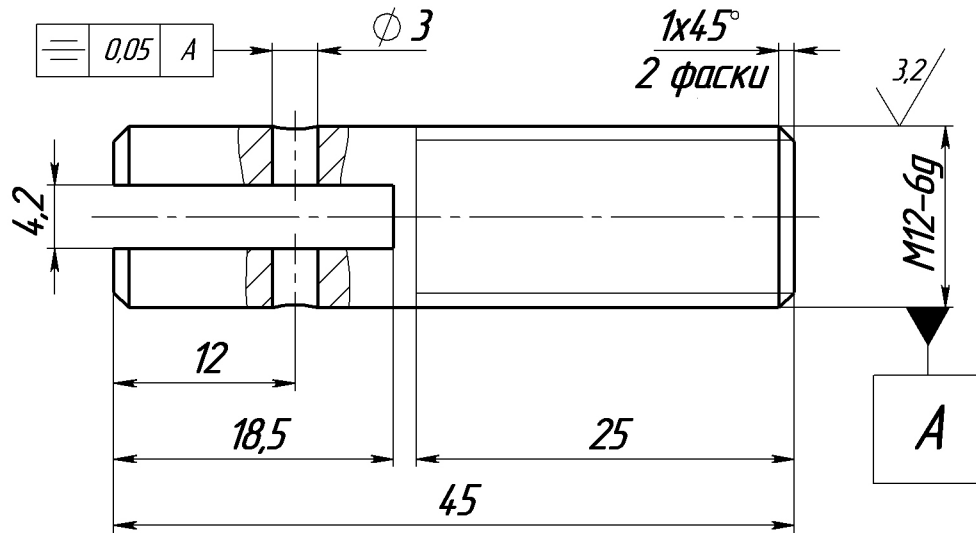
Сталь 40X13 ГОСТ 5632-2014

Лит.	Масса	Масштаб
0	0.08	1:1
Лист	Листов	1

НПФ ЦГГ

БАР420.004

6,3
√ (✓)

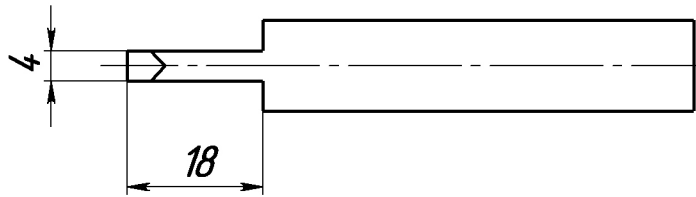
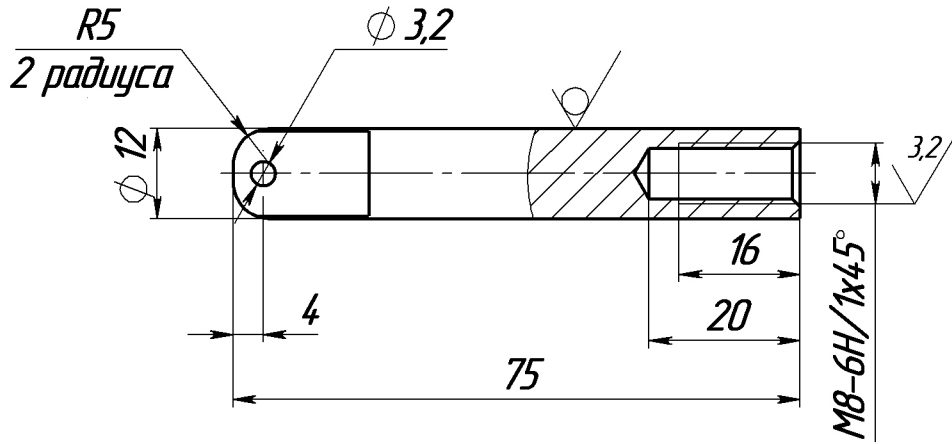


1. 28...32 HRC.
2. H14, h14, $\pm IT14/2$.
3. Остальные ТТ по РД 7-2000.

Инв. № подл.	Подп. и дата	Взам. инв. №	Инв. № дубл.	Подп. и дата
БАР420.004				
Изм.	Лист	№ докум.	Подп.	Дата
Разраб.	Магарев			
Пров.	Катанаев			
Т. контр.	Петраков			
Соглас.				
Н. контр.	Чиркова			
Утв.				
Ось				
		Лит.	Масса	Масштаб
		0	0.03	2:1
			Лист	Листов
				1
Сталь 40X13 ГОСТ 5632-2014				
НПФ ЦГГ				

БАР420.005


6,3
√ (✓)

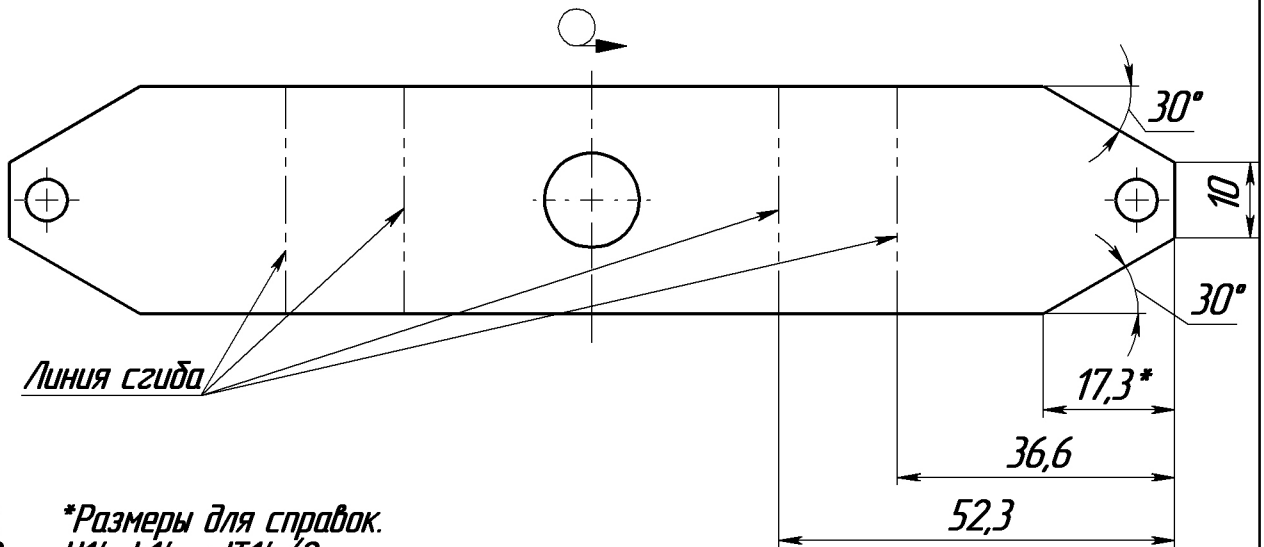
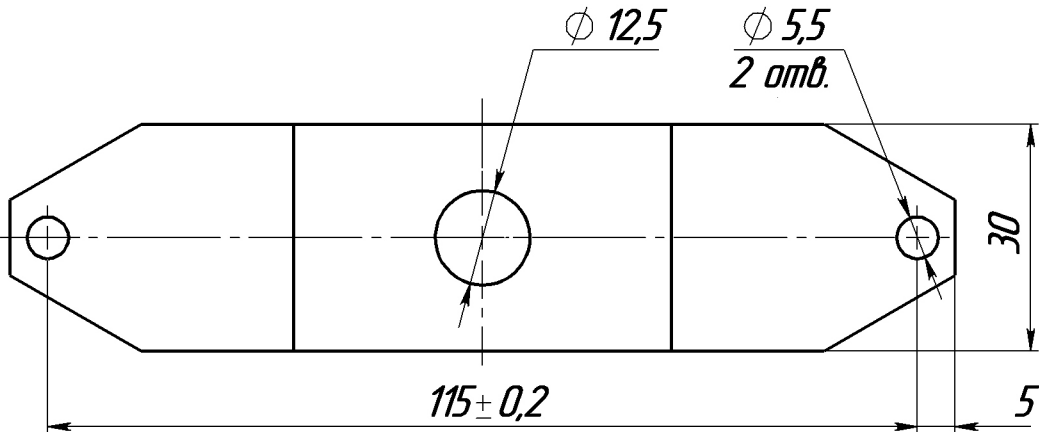
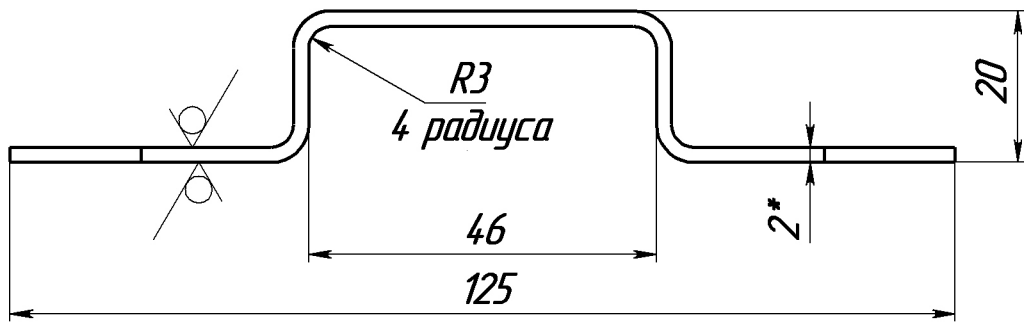


1. 28...32 HRC.
2. H14, h14, $\pm IT14/2$.
3. Остальные ТТ по РД 7-2000.

Подп. и дата	Инв. № дубл.	Взам. инв. №	БАР420.005						
Подп. и дата	Инв. № подл.	Изм. Лист	№ докум.	Подп.	Дата	Шатун	Лист	Масса	Масштаб
		Разраб.	Магарев				0	0.05	1:1
		Пров.	Катанаев				Лист	Листов	1
		Т. контр.	Петраков				НПФ ЦГГ		
		Соглас.							
		Н. контр.	Чиркова						
		Утв.				Сталь 40X13 ГОСТ 5632-2014			

БАР420.006

6,3




Линия сгиба

1. *Размеры для справок.
2. H14, h14, ±IT14/2.
3. Длина развертки L = 152,7 мм.
4. Остальные ТТ по РД 7-2000.

Подп. и дата
 Инв. № дубл.
 Взам. инв. №

Подп. и дата
 Инв. № подл.
 Н. контр.
 Утв.

Изм.	Лист	№ докум.	Подп.	Дата
		Магарев		
		Катанаев		
		Петраков		
		Чиркова		

БАР420.006

Кронштейн

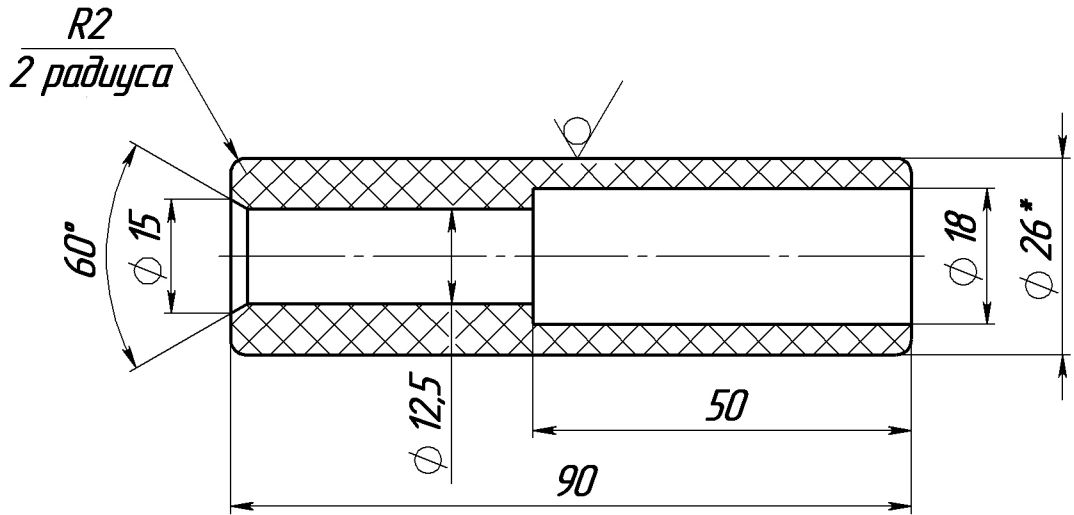
Лист	Масса	Масштаб
0	0.06	1:1
Лист	Листов	1

Лист 2 ГОСТ 19904-90
 12X18H10T ГОСТ 5582-75

НПФ ЦГГ

БАР420.007

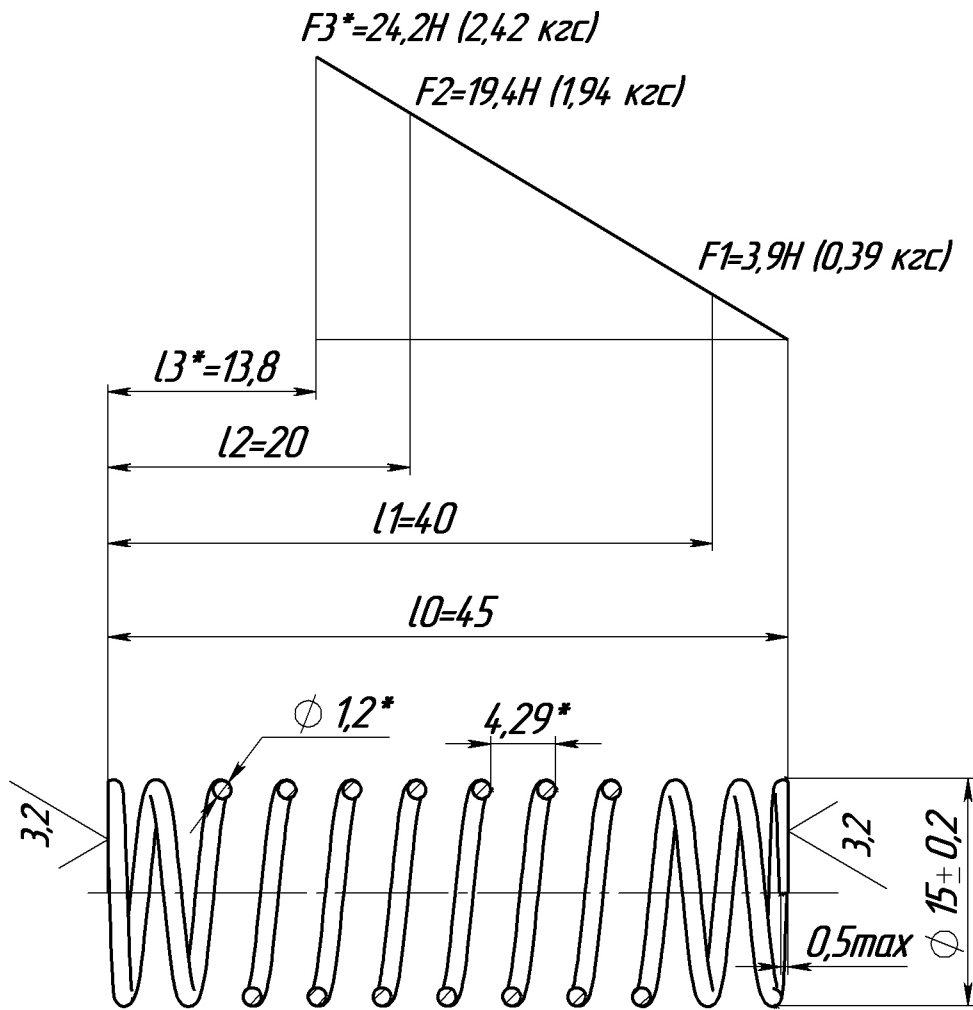
6,3
(✓)



1. *Размеры для справок.
2. H14, h14, $\pm IT14/2$.
3. Остальные ТТ по РД 7-2000.

Инв. № подл.	Подп. и дата	Взам. инв. №	Инв. № дубл.	Подп. и дата		
БАР420.007						
Изм.	Лист	№ докум.	Подп.	Дата		
Разраб.	Магарев					
Пров.	Катанаев					
Т. контр.	Петраков					
Соглас.						
Н. контр.	Чиркова					
Утв.						
Ручка				Лист	Масса	Масштаб
Пруток 26 ZX-324				0	0.03	1:1
				Лист	Листов	1
				НПФ ЦГГ		

БАР420.008



1. Направление навивки пружины – правое.
2. Длина развернутой пружины $L^* = 508$ мм.
3. Число рабочих витков $n = 10$.
4. Число витков полное $n_1 = 11,5$.
5. Покрытие: Хим.Окс.прм.
6. Остальные ТТ по РД 7-2000
7. *Размеры и параметры для справок.

Инд. № подл.	Взам. инв. №	Инд. № дубл.	Подп. и дата

				БАР420.008				
Изм.	Лист	№ докум.	Подп.	Дата	Пружина	Лит.	Масса	Масштаб
Разраб.	Магарев					0		2:1
Пров.	Катанаев					Лист	Листов	1
Т. контр.	Петраков							
Соглас.					Проволока 51ХФА-К-1 А 1,2 ГОСТ 1071-81	НПФ ЦГГ		
Н. контр.	Чиркова							
Утв.								

БАР650.000СБ

Перв. примен.

Справ. №

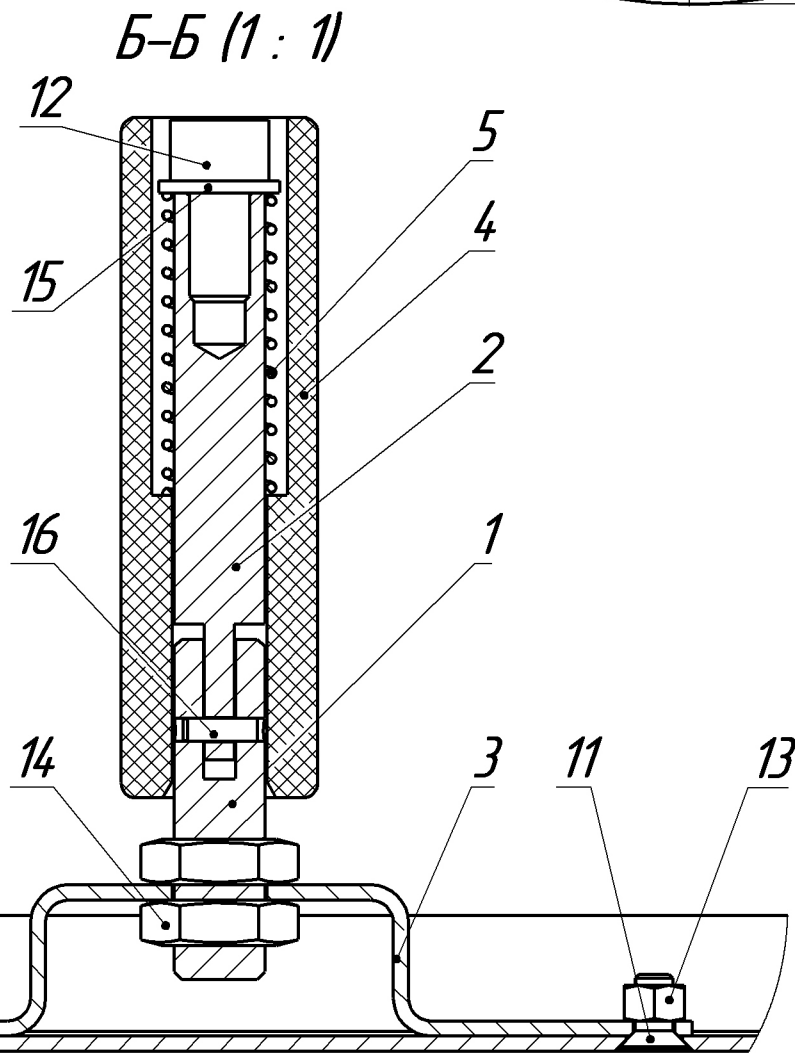
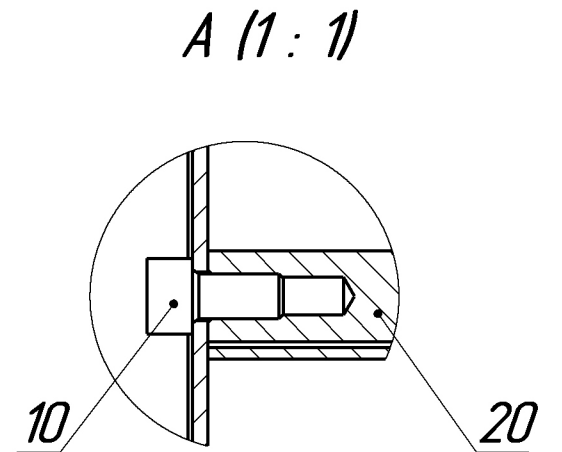
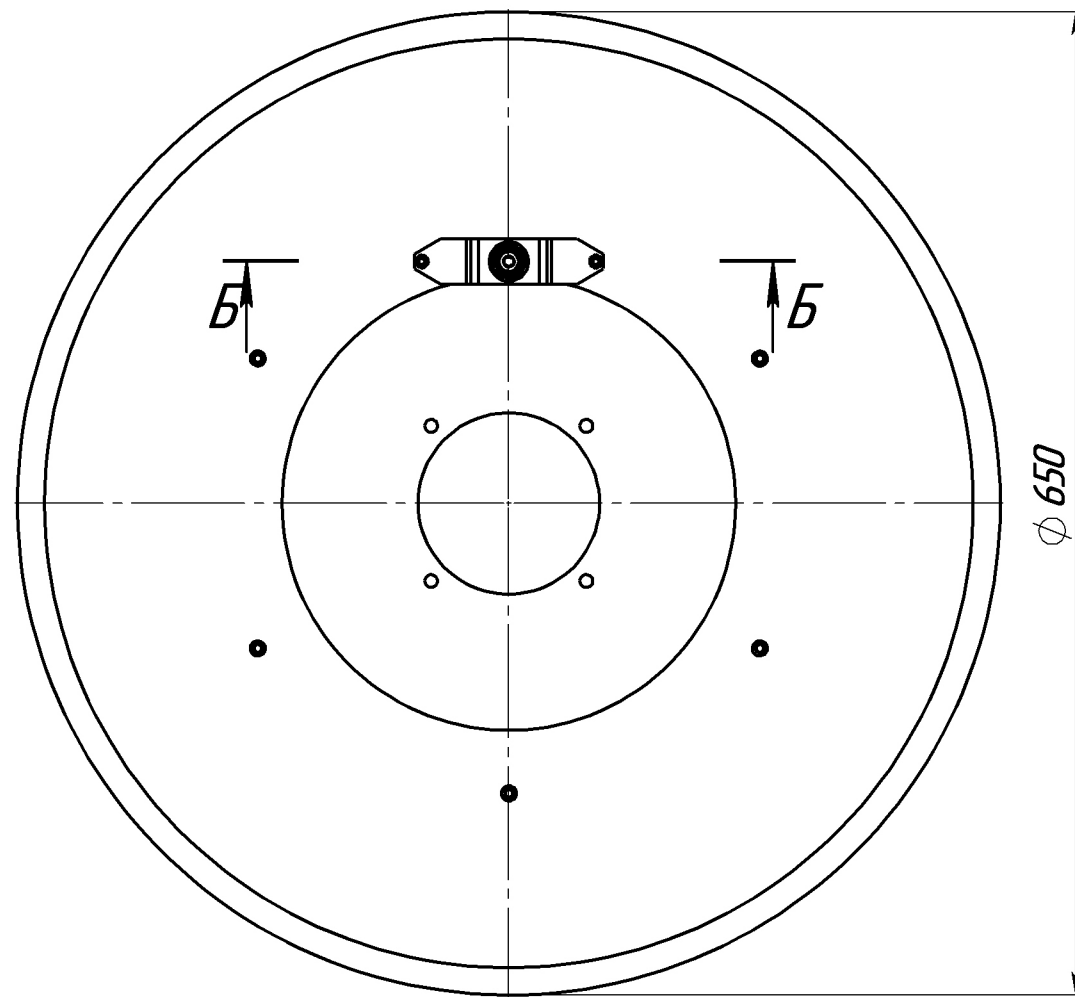
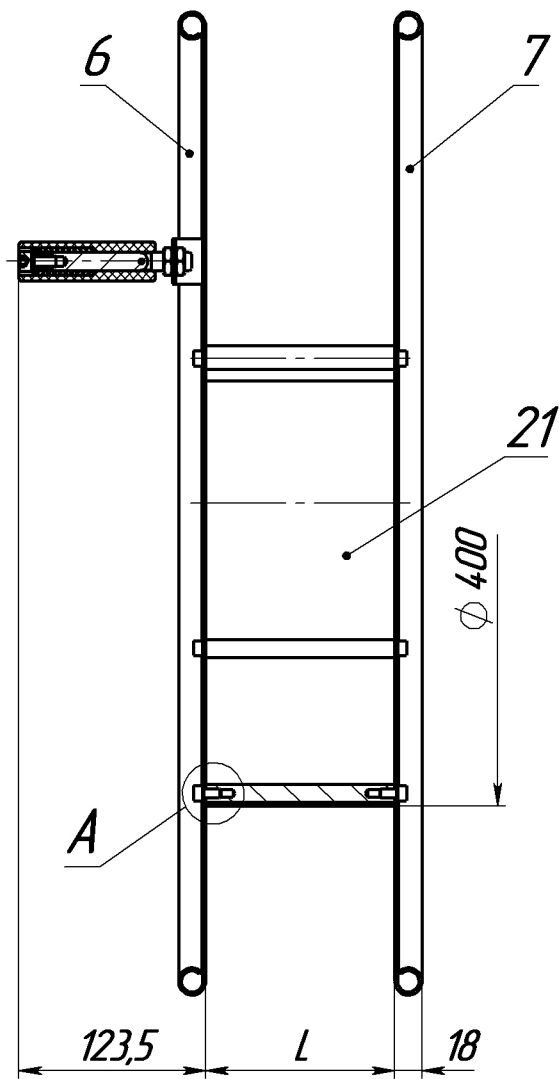
Подп. и дата

Инд. № дудл.

Взам. инв. №

Подп. и дата

Инд. № подл.



1. Размеры для справок.
2. Винты поз.10, винт поз.12 и гайки поз.13 стопорить фиксатором резьбы Loctite 243.

Обозначение	L, мм
БАР650.000-125	125
-220	220

				БАР650.000СБ			
Изм.	Лист	№ докум.	Подп.	Дата	Лит.	Масса	Масштаб
Разраб.	Магараев				0	7.70	1:5
Проб.	Катанаев						
Т. контр.	Петраков						
Соглас.	Цветков				Лист	Листов	1
Н. контр.	Чиркова				НПФ ЦГГ		
Утв.							
				ОШИБКА! SemanticMaterialNumerator			
				ОШИБКА! SemanticMaterialPrefix			
				ОШИБКА! SemanticMaterialDenominator			

Перв. примен.

Справ. №

Подп. и дата

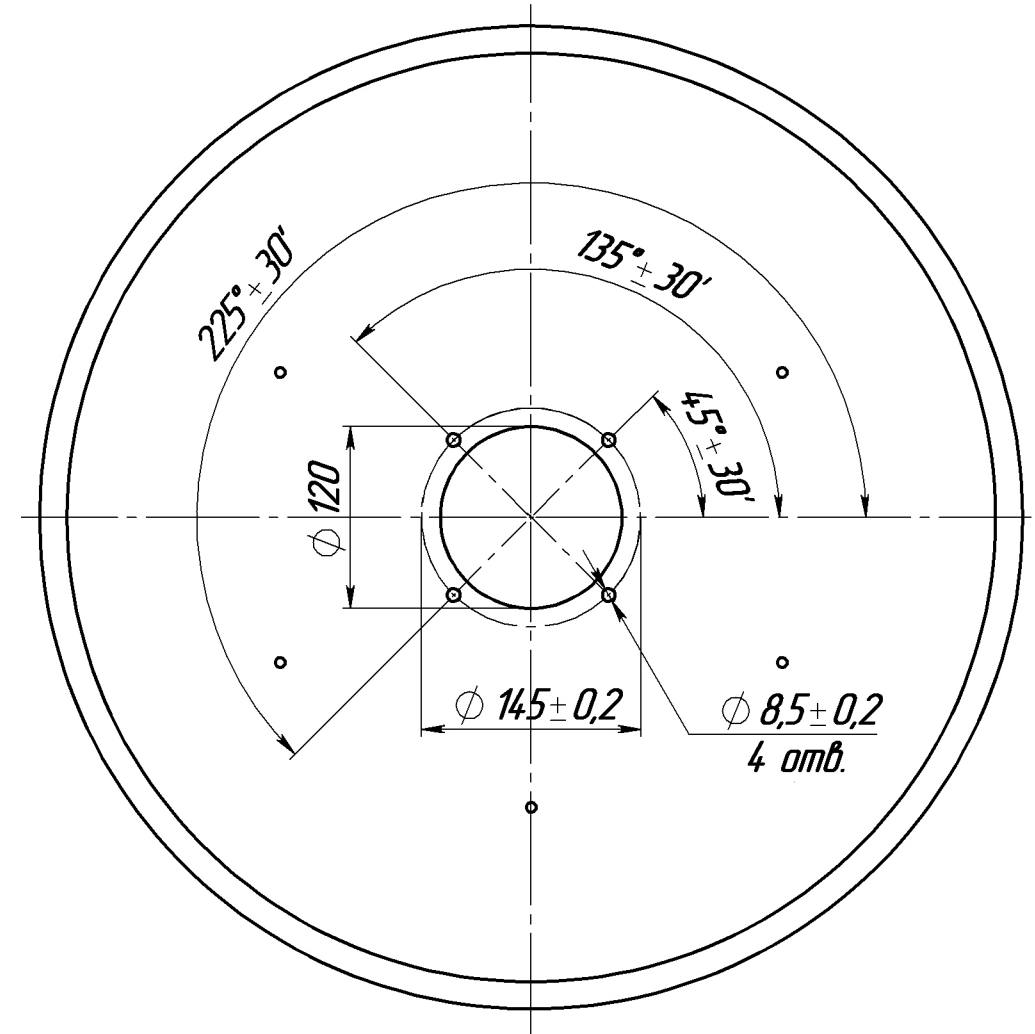
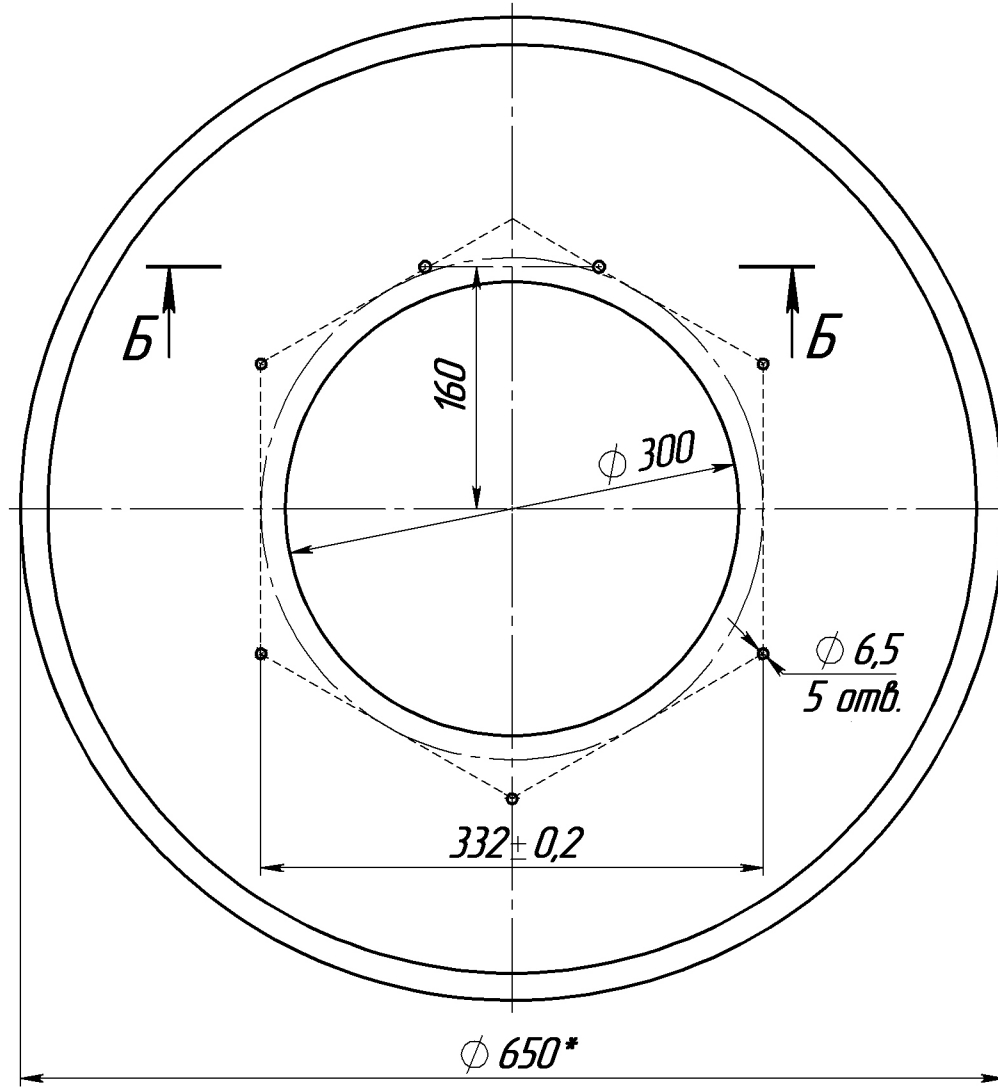
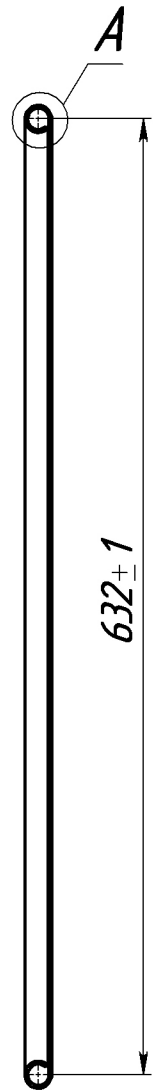
Инд. № дубл.

Взам. инв. №

Подп. и дата

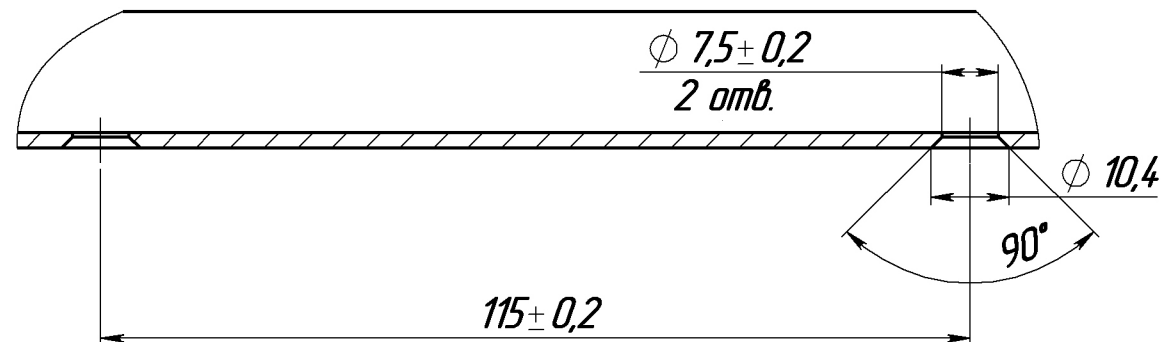
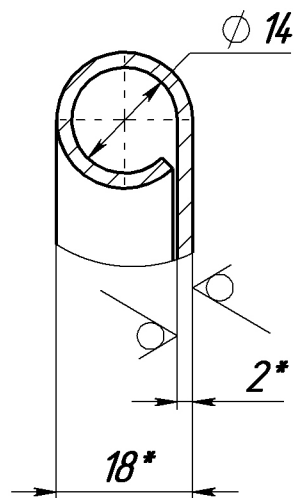
Инд. № подл.

БАР650.001



A (1 : 1)

Б-Б (1 : 1)

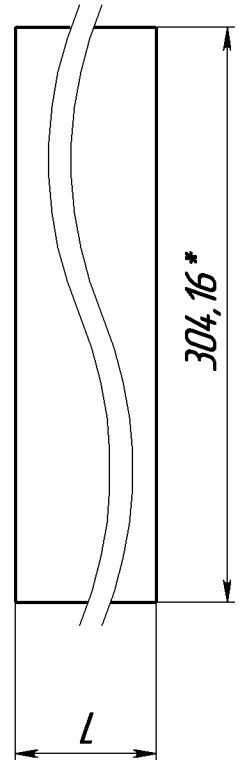
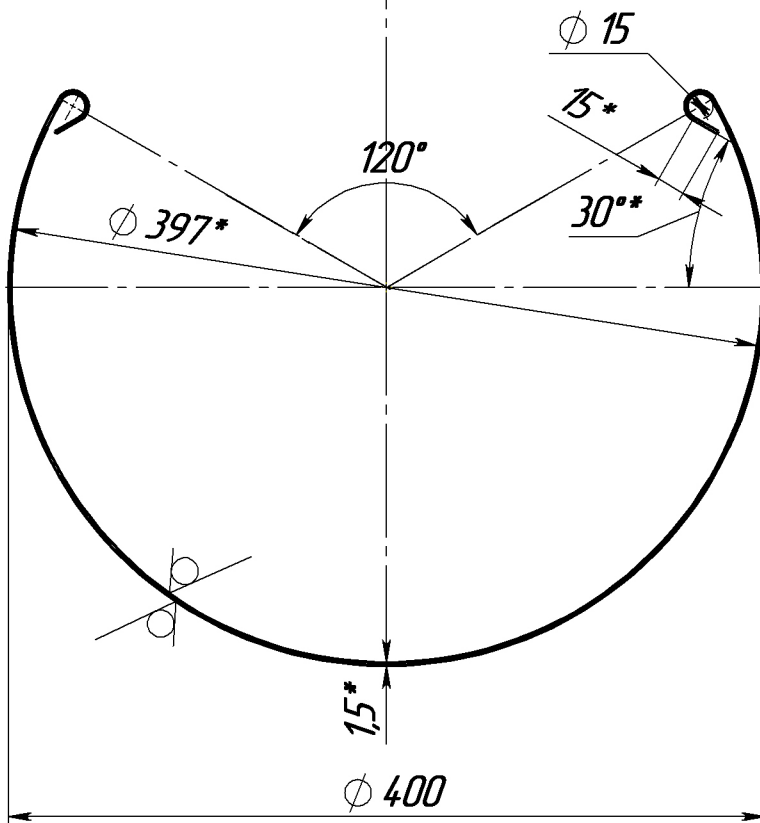


1. *Размеры для справок.
2. Диаметр развертки D = 720 мм.
3. H14, h14, ±IT14/2.
4. Остальные ТТ по РД 7-2000.

				БАР650.001		
				Лит.	Масса	Масштаб
Изм/Лист	№ докум.	Подп.	Дата	0	0.78	1:5
Разраб.	Магарев					
Проб.	Катанаев					
Т. контр.	Петраков					
Соглас.	Цветков					
Н. контр.	Чиркова					
Утв.						
				Лист 2 ГОСТ 19904-90		
				12X18H10T ГОСТ 5582-75		
				Листов 1		
				НПФ ЦГГ		

БАР650.002

6,3
√(√)



Обозначение	L, мм
БАР650.002-125	125
-220	220

1. *Размеры для справок.
2. H14, h14, ±IT14/2.
3. Остальные ТТ по РД 7-2000.
4. Длина развертки L = 920,1 мм.

Подп. и дата	Инв. № дубл.	Взам. инв. №	Подп. и дата	Инв. № подл.

				БАР650.002				
Изм.	Лист	№ докум.	Подп.	Дата	Обечайка	Лист	Масса	Масштаб
Разраб.	Магарев					0	2.40	1:4
Пров.	Катанаев					Лист	Листов	1
Т. контр.	Петраков							
Соглас.					Лист 15 ГОСТ 19904-90			
Н. контр.	Чиркова				12X18H10T ГОСТ 5582-75			
Утв.					НПФ ЦГГ			