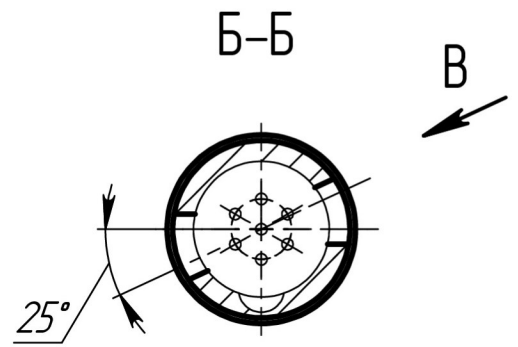
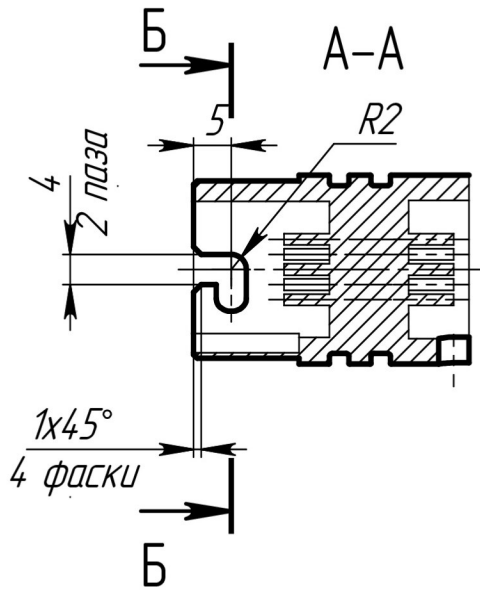
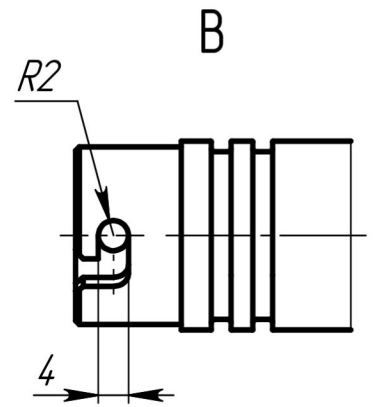
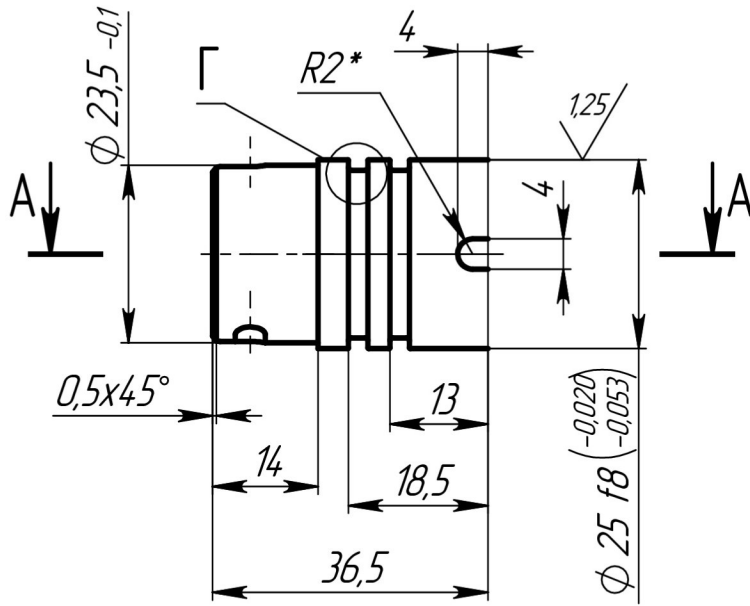
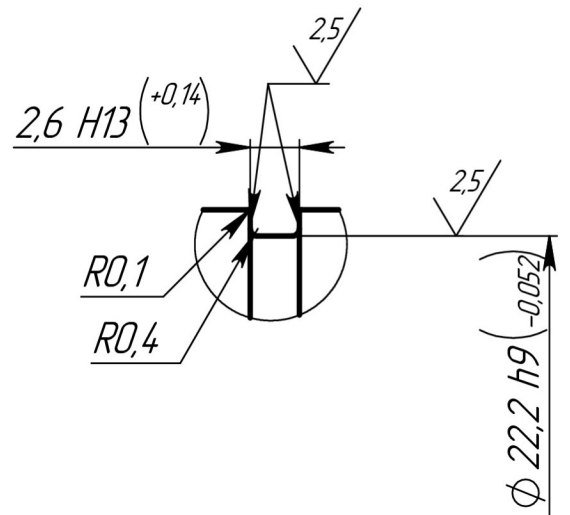


B/125.002

3,2  
√ (✓)



Г (2.5 : 1)



1. \*Размеры для справок
2. H14, h14, ±IT14/2.
3. Остальные ТТ по РД 7-2000.

Перв. примен.

Справ. №

Подп. и дата

Инв. № дубл.

Взам. инв. №

Подп. и дата

Инв. № подл.

B/125.002

Вилка

Заготовка: вилка СН-4 7В1-7  
АОС.22.000ТУ

Лит.	Масса	Масштаб
	0.01	1:1
Лист	Листов	1

НПФ ЦГГ