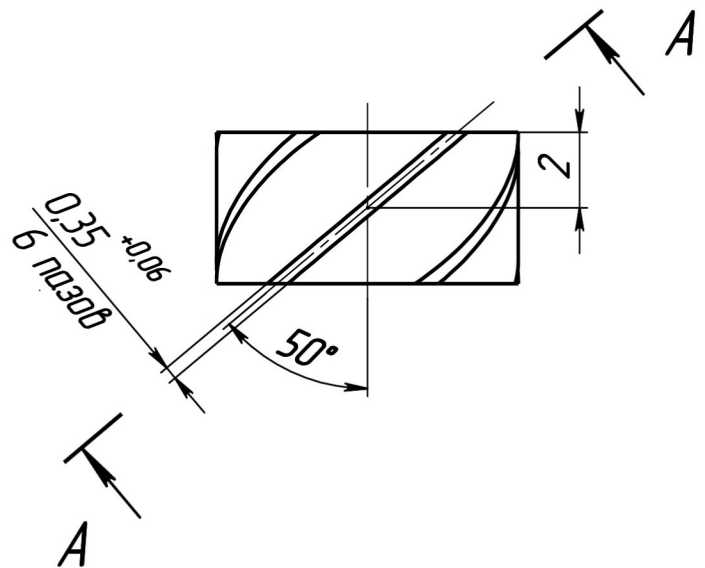
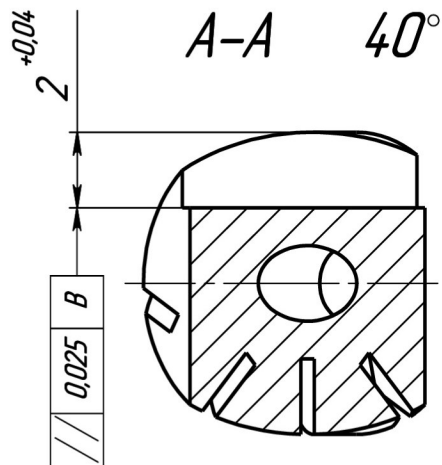
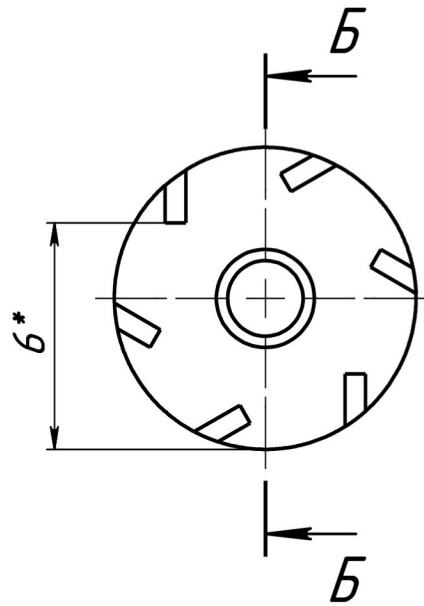
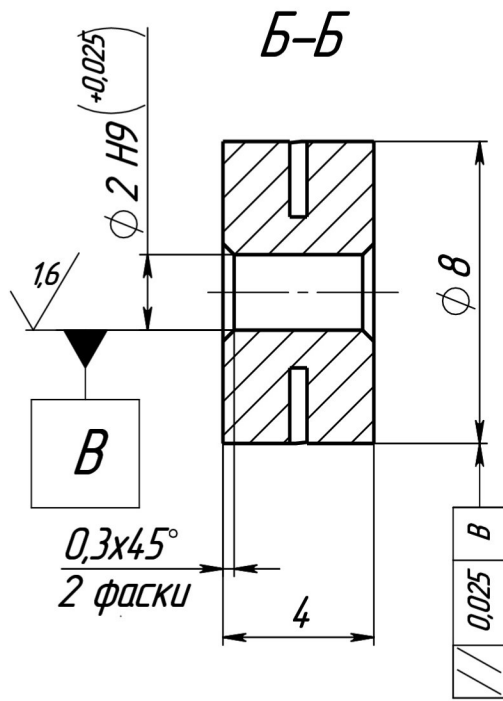


КГН635.001

6,3
√ (✓)



1. *Размеры для справок.
2. H14, h14, $\pm IT14/2$.
3. Остальные ТТ по РД 7-2000.

Подп. и дата	
Инв. № дубл.	
Взам. инв. №	
Подп. и дата	
Инв. № подл.	

КГН635.001								
Изм.	Лист	№ докум.	Подп.	Дата	Ступица	Лист	Масса	Масштаб
Разраб.	Магарев					0		5:1
Пров.	Тетерина					Лист	Листов	1
Т. контр.	Петраков					НПФ ЦГГ		
Соглас.								
Н. контр.	Чиркова							
Утв.					Пруток ОТ4 ГОСТ 26492-85			