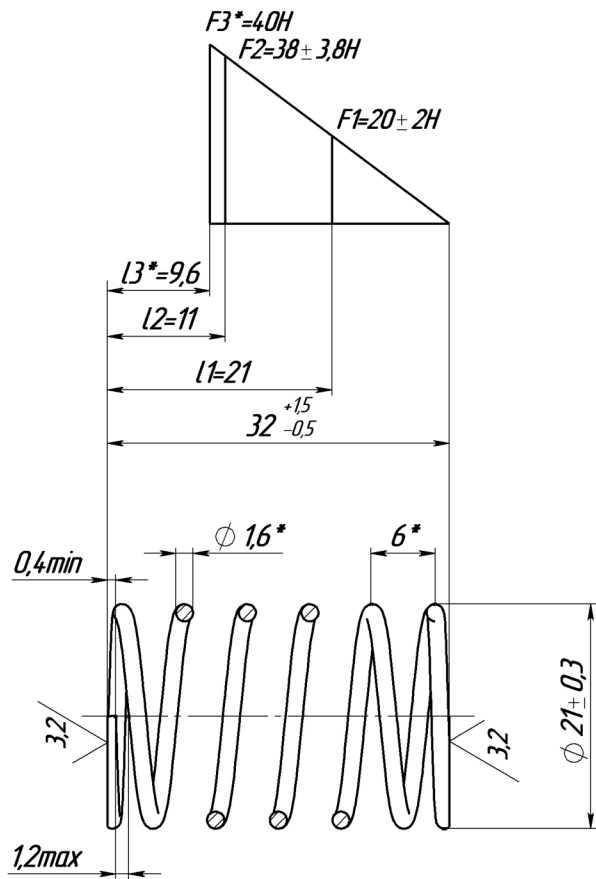




ПЖ21.001



1. Направление навивки пружины – правое.
2. Длина раздвинутой пружины $L^* = 404$ мм.
3. Число рабочих витков $n = 5$.
4. Число витков полное $n1 = 6,5$.
5. Покрытие: Цб.
6. Остальные ТТ по РД 7-2000
7. *Размеры и параметры для справок.

Перв. примен.
Справ. №
Подп. и дата
Инв. № дудл.
Взам. инв. №
Подп. и дата
Инв. № подл.

				ПЖ21.001				
Изм.	Лист	№ докум.	Подп.	Дата	Пружина	Лит.	Масса	Масштаб
						01	0,006	2:1
					Лист		Листов 1	
Соглас.					Проволока 51ХФА-К-1А-1,6 ГОСТ 1071-81 НПФ ЦГГ			
Н. контр.								
Утв.								