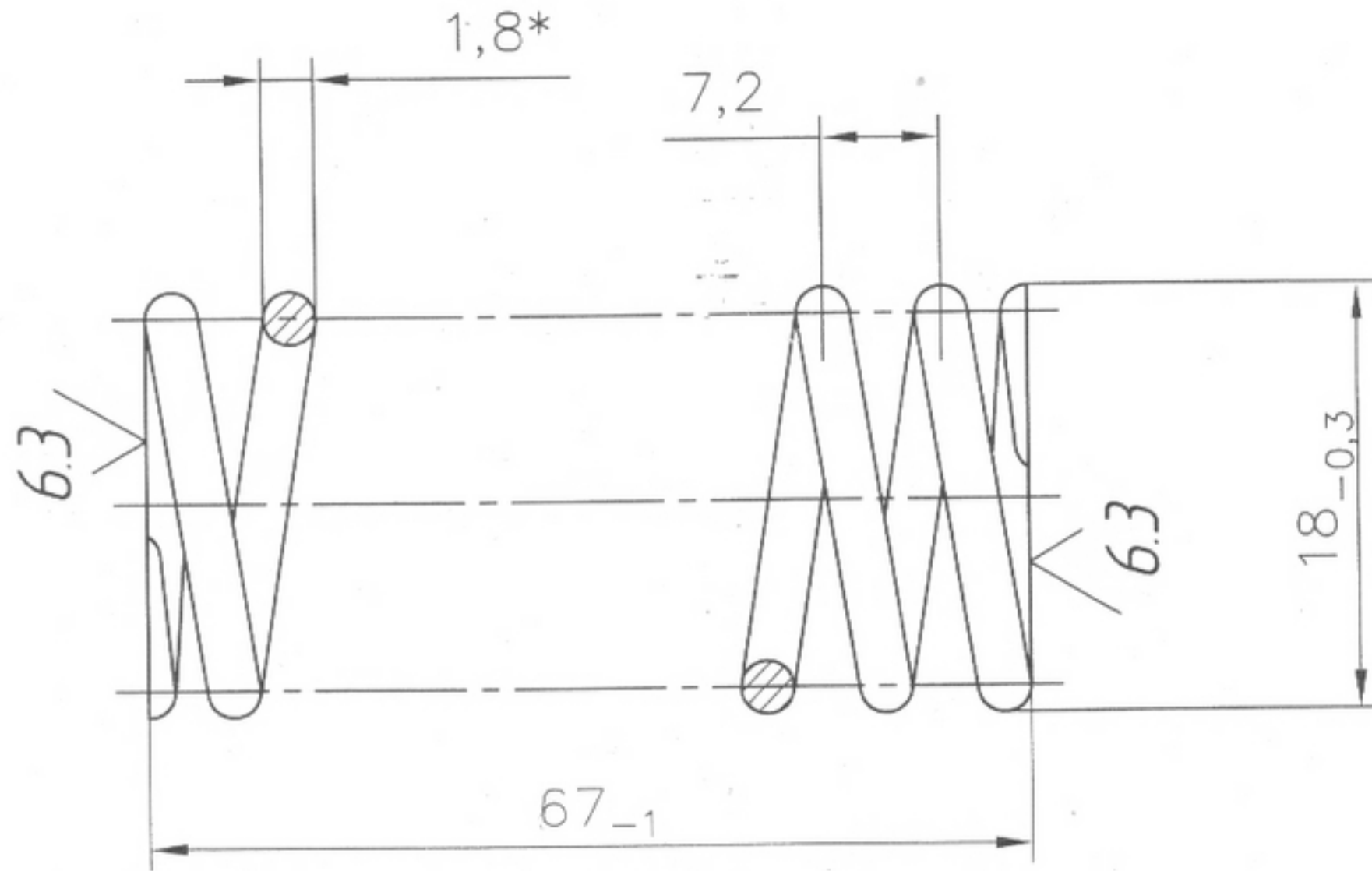


ГМ42.00.004

(✓)

Перв. прим.

Справ. N"



1. Замена материала: проволока 51ХФА-А-П-1-ХН-2,5 ГОСТ 14963-78.
2. 47...53 HRC.
3. Направление навивки пружины- любое.
4. Длина развернутой пружины- L=528мм.
5. Число рабочих витков n=9.
6. Число витков полное n=10,5.
7. Покрытие: Ц15 хр.
8. Остальные ТТ по РД7-2000.
9. *Размеры для справок.

Погн. и дата

Инв. N"

Взам. инв. N"

Погн. и дата

Инв. N" подл.

ГМ42.00.004

| Изм. | Лист | N" докум. | Погн. | Дата |
|-----------|------|-----------|--------------------|-------|
| Разраб. | | Барабанов | <i>[Signature]</i> | 05.08 |
| Пров. | | Легин | <i>[Signature]</i> | |
| Т. контр. | | Петраков | <i>[Signature]</i> | 05.08 |
| Н. контр. | | Чиркова | | |
| Утв. | | | | |

Пружина

Проволока 60С2А-А-П-1-ХН-1,8
ГОСТ 14963-78

| Лист | Масса | Масштаб |
|------|--------|---------|
| | | 2:1 |
| Лист | Листов | 1 |

НПО ЦГГ