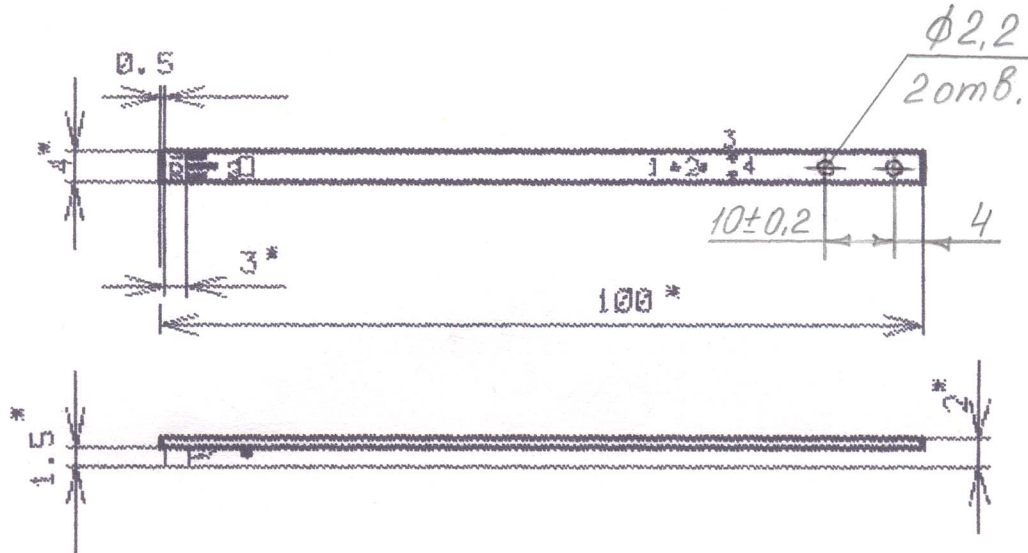


0/PC80/5A/DT1K_5B.PCB



1. Размеры для справок.
2. Установку элементов производить по ОСТ4.010.030-81:
датчик Холла DD1 - по Варианту Ia;
резистор R1 - по Варианту VI8;
3. Примой ПССБ1 ГОСТ 21931-76.

ИЗМ. И ПОДЛ.	ПОДП. И ДАТА	ВЗ. ИМЯ. И ИМЯ.	ИМЯ. И ДАТА	ПОДПИСИ И ДАТА
--------------	--------------	-----------------	-------------	----------------

ИЗМ. ЛИСТ	И ДИСТ.	ПОДП.	ДАТА
РАЗРАБ.	ФОНИЧЕВА	<i>Ск</i>	11.06
ПРОВ.	ВЕЛДЗЕРОВ	<i>МВ</i>	
Т.КОНТР.			
СОГЛАСОВ.	АВЗНИ	<i>АВЗНИ</i>	
И.КОНТР.	ПУЗАРОВ	<i>В.П.</i>	11.06
ИТВ.			

СК4.00.100 С6

Плата датчиков Холла
сборочный чертеж

ЛИСТ.	МАССА	МАСШТАБ
0		1:1
ЛИСТ	ЛИСТОВ	1
ИГР "ЦЕНТР ГИДРОФИЗИКА"		

