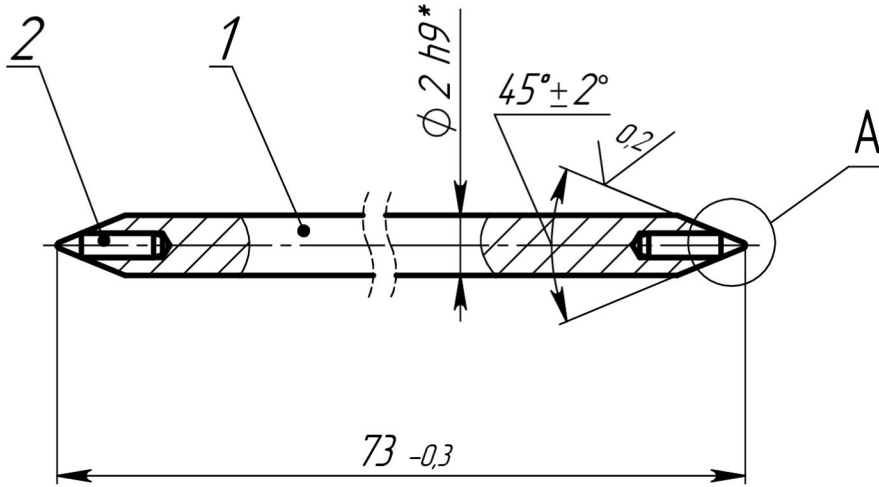


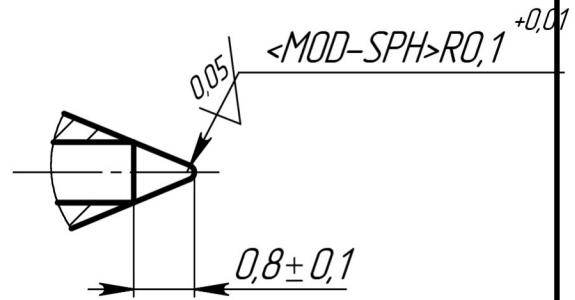
OK.01.000СБ

Перв. примен.

Справ. №



A (10 : 1)



- *Размеры для справок
- Смещение сферы относительно общей оси не должно быть более 0,02мм. Огранка и овальность конуса на расстоянии, равном радиусу сферы от вершины, не должна быть более 0,004 мм. Допустимая непрямолинейность образующей конуса - 0,01 мм.

Подп. и дата

Инв. № дубл.

Взам. инв. №

Подп. и дата

Инв. № подл.

Формат	Зона	Поз	Обозначение	Наименование	Кол.	Примечание
				Детали		
		1	OK.01.001	Ось	1	
		2	OK.01.002	Керн	2	

OK.01.000СБ

Изм.	Лист	№ докум.	Подп.	Дата
Разраб.		Магарев		
Проб.		Тетерина		
Т. контр.		Петраков		
Н. контр.		Чиркова		
Утв.				

Ось
Сборочный чертеж

Лит.	Масса	Масштаб
0	1.72 г	4:1
Лист	Листов	1

НПФ ЦГГ