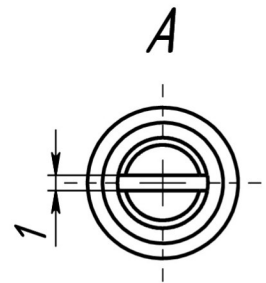
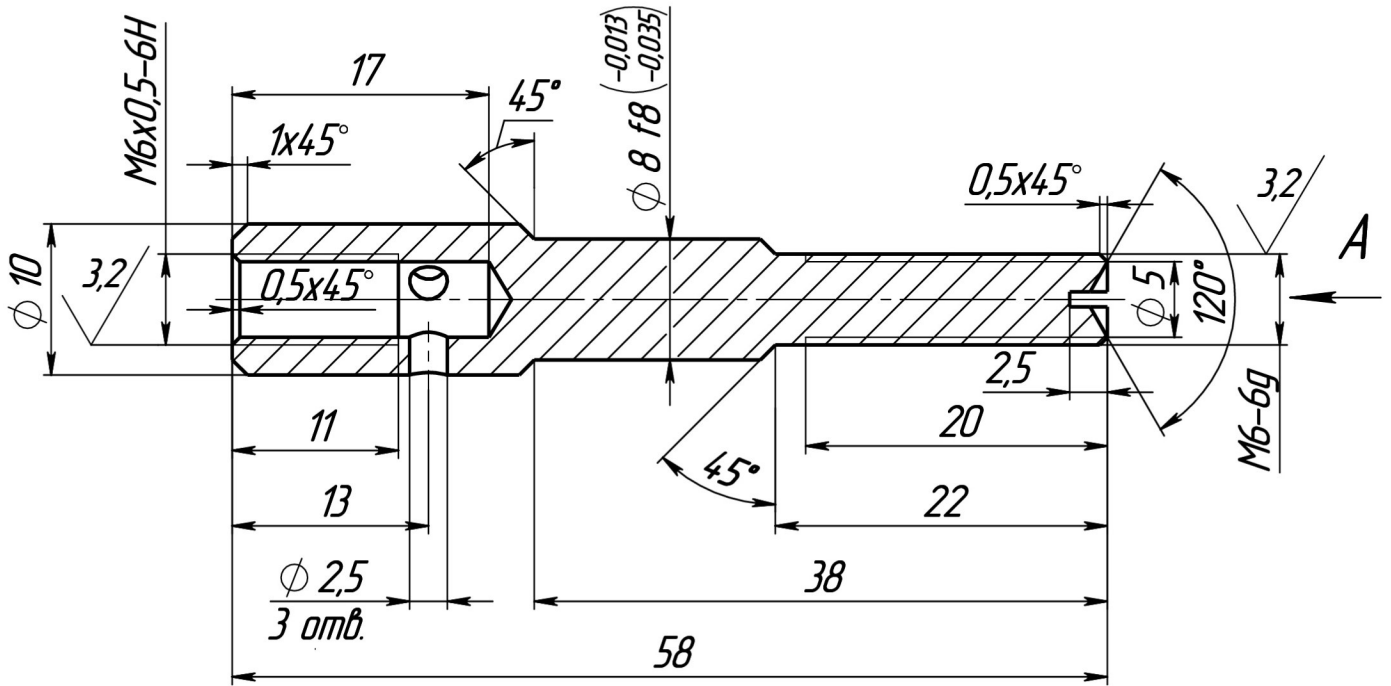


ДИС425.00.002

6,3
√ (✓)



1. H14, h14, ±IT14/2.
2. Остальные ТТ по РД 7-2000.

Подп. и дата	Инв. № дубл.	Взам. инв. №	Подп. и дата	Инв. № подл.

				ДИС425.00.002			
				Опора			
Изм.	Лист	№ докум.	Подп.	Дата	Лит.	Масса	Масштаб
Разраб.	Магарев				01	0.02	2:1
Пров.	Барабанов				Лист		Листов
Т. контр.	Петраков						1
Соглас.					НПФ ЦГГ		
Н. контр.	Чиркова				Сталь 12X18H10T ГОСТ 5632-72		
Утв.							