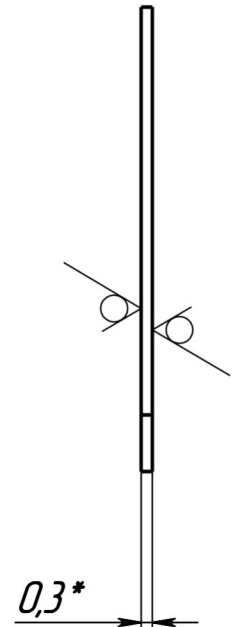
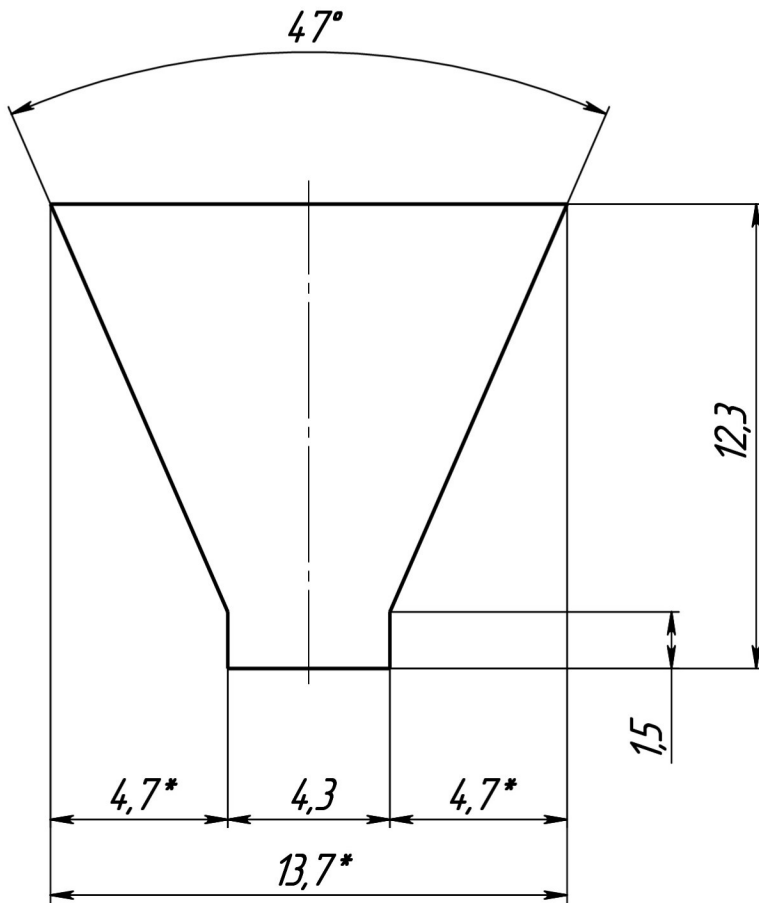


КГВ1230.001

6,3
√ (√)



1. *Размеры для справок.
2. H12, h12, ±IT12/2.
3. Остальные ТТ по РД 7-2000.

Инд. № подл.	Взам. инв. №	Инд. № дубл.	Подп. и дата

Изм.	Лист	№ докум.	Подп.	Дата
Разраб.	Магарев			
Пров.	Тетерина			
Т. контр.	Петраков			
Соглас.				
Н. контр.	Чиркова			
Утв.				

КГВ1230.001

Лопасть

Лист 014 0,3 ГОСТ 22178-76

Лит.	Масса	Масштаб
0		5:1
Лист	Листов	1

НПФ ЦГГ