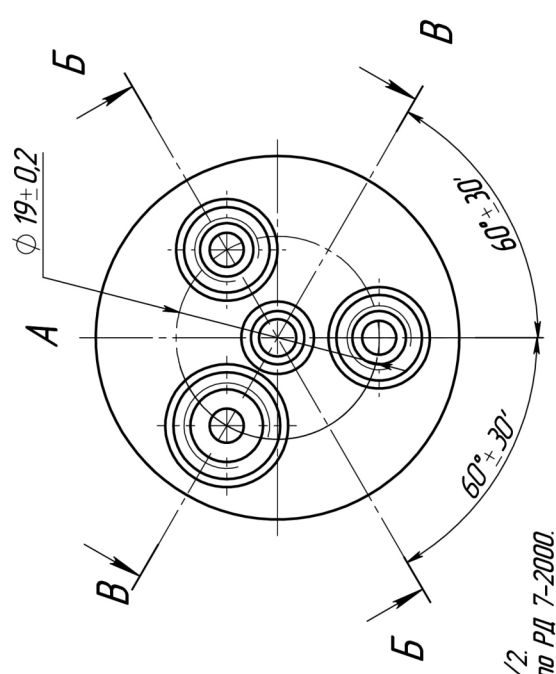
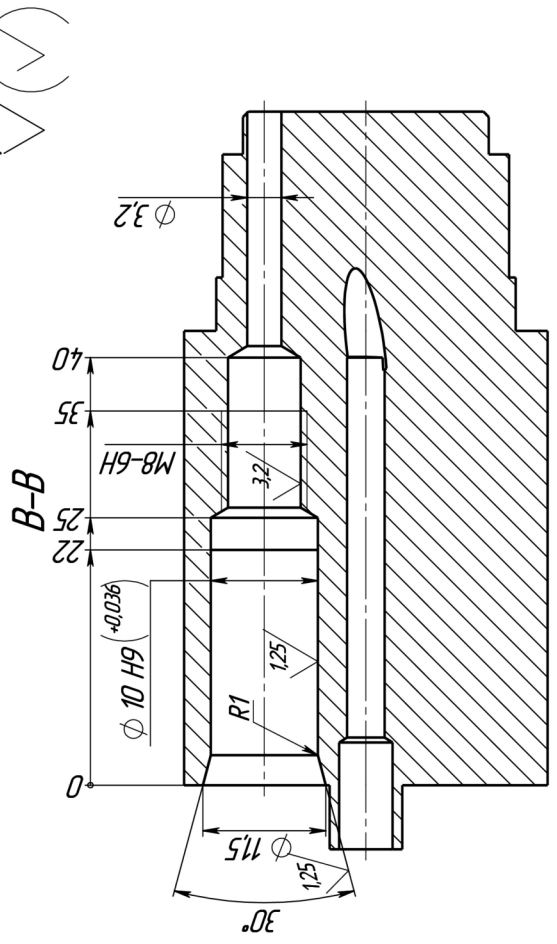
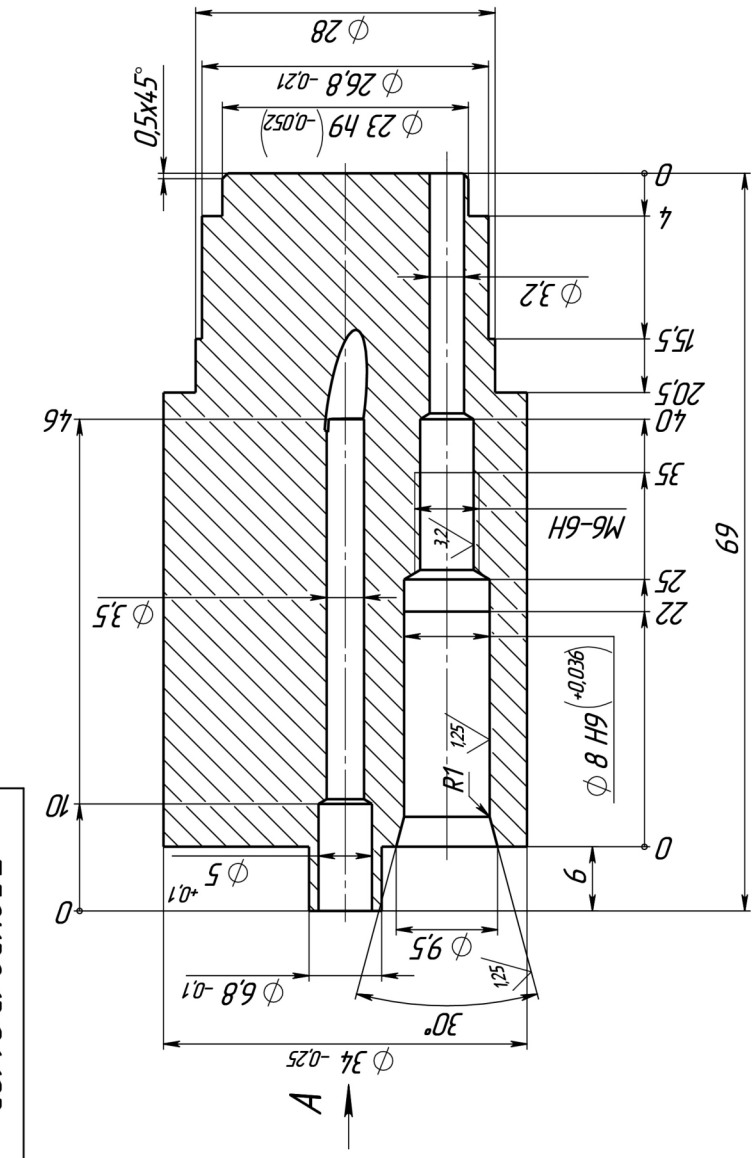
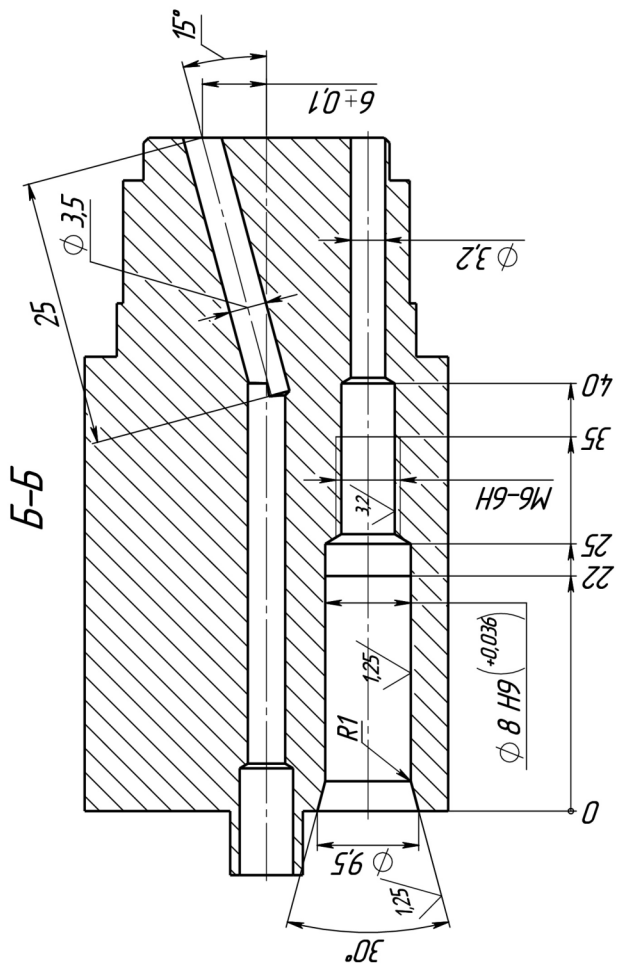


БД8К38.13.01.103

6,3 (✓)



1. H14, h14, ±IT14/2.
2. Остальные IT по РД 7-2000.



БД8К38.13.01.103

Корпус

Сталь 12Х18Н10Т  
ГОСТ 5632-72

НПФ ЦГГ

Копировал

Формат А3

Лист № 1

Лист № 1

Лист № 1

Лист № 1

Лист № 1

Лист № 1

Лист № 1