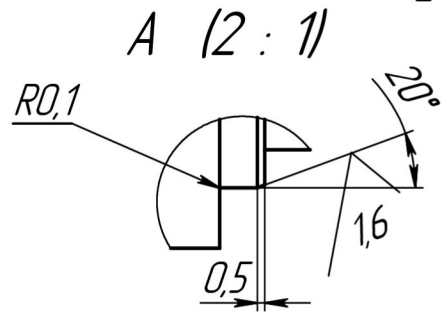
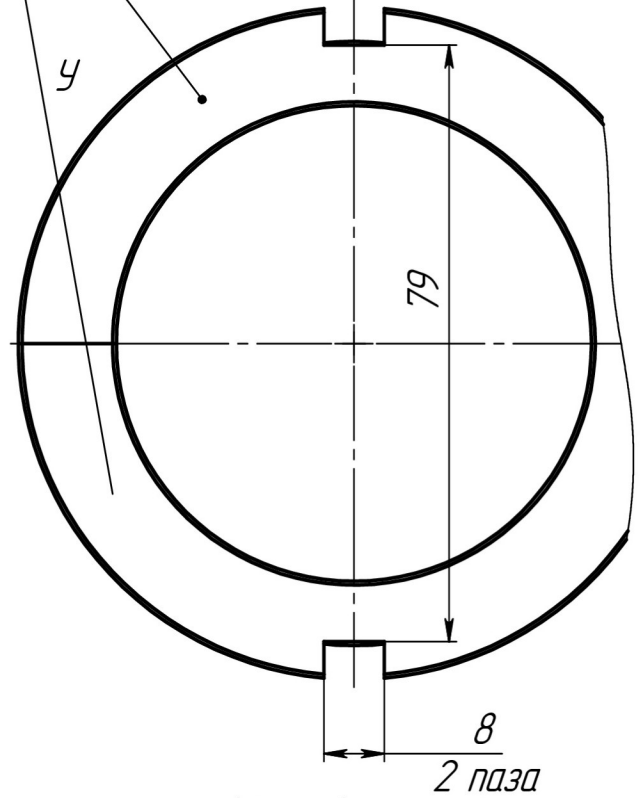
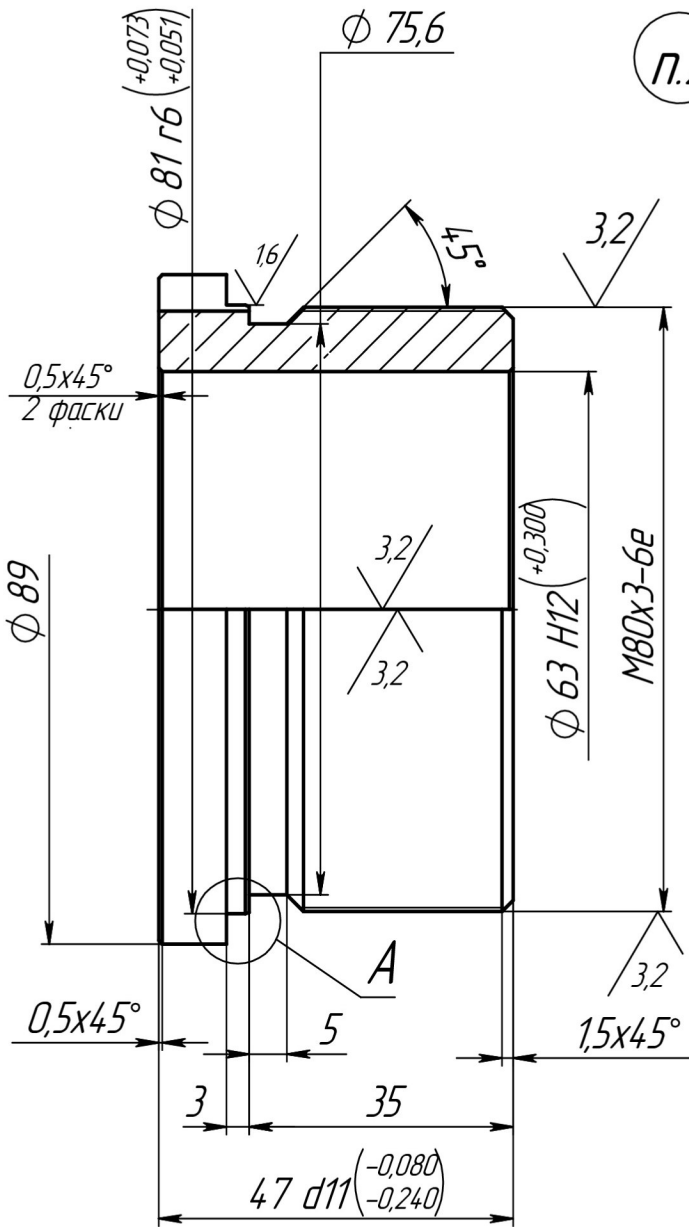


ГРА89.001

6,3  
√ (√)



1.  $H14, h14, \pm \frac{IT14}{2}$ .
2. Обработать и применять совместно, маркировать одним порядковым номером.
3. Остальные ТТ по РД 7-2000.

Перв. примен.  
Справ. №  
Подп. и дата  
Инв. № дубл.  
Взам. инв. №  
Подп. и дата  
Инв. № подл.

Изм.	Лист	№ докум.	Подп.	Дата
Разраб.		Тетерина		10.07.2020
Пров.		Барабанов		
Т. контр.		Петраков		
Н. контр.		Чиркова		
Утв.				

ГРА89.001

Гайка разрезная

Лит.	Масса	Масштаб
01	0,73	1:1
Лист		Листов 1

БРАЖН10-4-4  
ГОСТ 18175-78

НПФ "ЦГГФ"