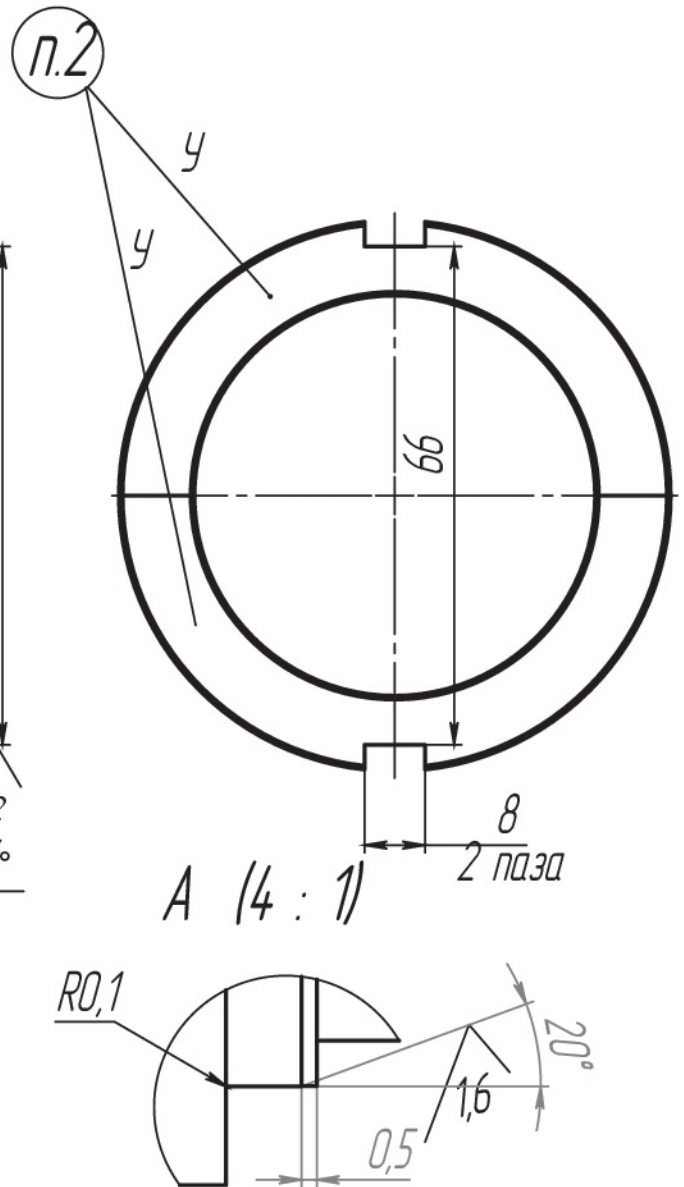
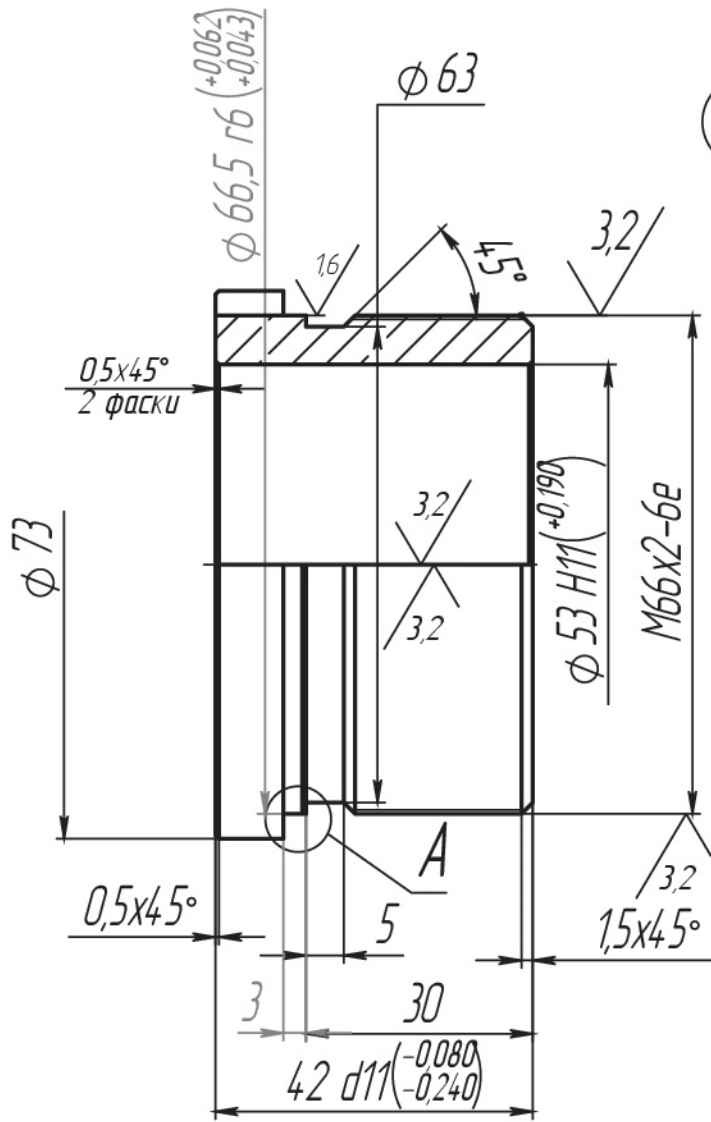


ГРА73.001

6,3  
√ (✓)



1. H14, h14,  $\pm \frac{IT14}{2}$ .
2. Обрабатывать и применять совместно, маркировать одним порядковым номером.
3. Остальные ТТ по РД 7-2000.

|               |          |              |              |              |              |              |
|---------------|----------|--------------|--------------|--------------|--------------|--------------|
| Перв. примен. | Справ. № | Подп. и дата | Инв. № докл. | Взам. инв. № | Подп. и дата | Инв. № подл. |
|---------------|----------|--------------|--------------|--------------|--------------|--------------|

|           |      |           |       |            |                              |        |         |
|-----------|------|-----------|-------|------------|------------------------------|--------|---------|
|           |      |           |       | ГРА73.001  |                              |        |         |
| Изм.      | Лист | № докум.  | Подп. | Дата       | Лит.                         | Масса  | Масштаб |
| Разраб.   |      | Тетерина  |       | 07.07.2020 | 01                           | 0,42   | 1:1     |
| Проб.     |      | Барабанов |       |            |                              |        |         |
| Т. контр. |      | Петраков  |       |            | Лист                         | Листов | 1       |
| Н. контр. |      | Чиркова   |       |            | БРАЖН10-4-4<br>ГОСТ 18175-78 |        |         |
| Утв.      |      |           |       |            | НПФ "ЦГГФ"                   |        |         |