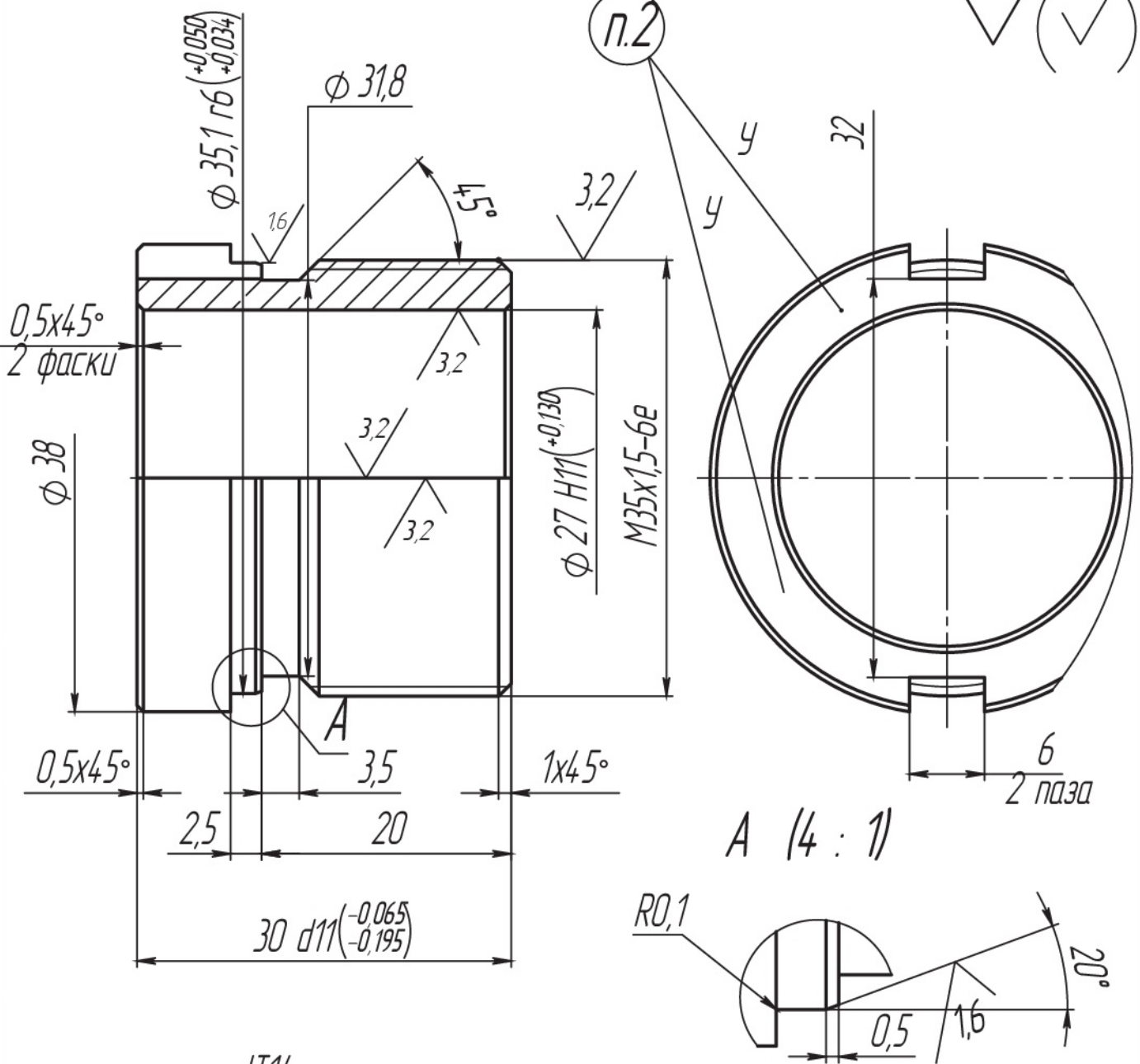


ГРА38.001

6,3
√ (✓)



1. H14, h14, $\pm \frac{IT14}{2}$.
2. Обработать и применять совместно, маркировать одним порядковым номером.
3. Остальные ТТ по РД 7-2000.

Перв. примен.				
Справ. №				
Подп. и дата				
Инв. № докл.				
Взам. инв. №				
Подп. и дата				
Инв. № подл.				

ГРА38.001							
Гайка разрезная	Лит.	Масса	Масштаб				
Разраб. Тетерина	01	0.09	2:1				
Проб. Барабанов	Лист		Листов	1			
Т. контр. Петраков	БРАЖН10-4-4 ГОСТ 18175-78						
Н. контр. Чиркова	НПФ "ЦГГФ"						
Утв.	Формат А4						