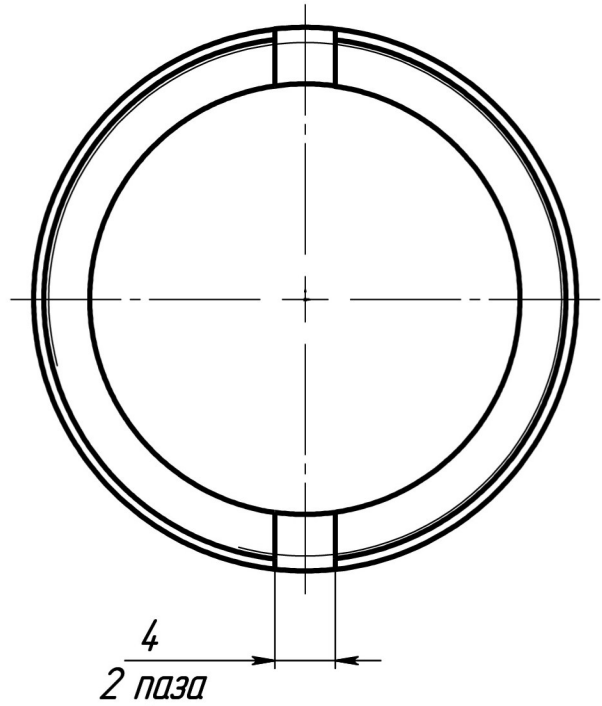
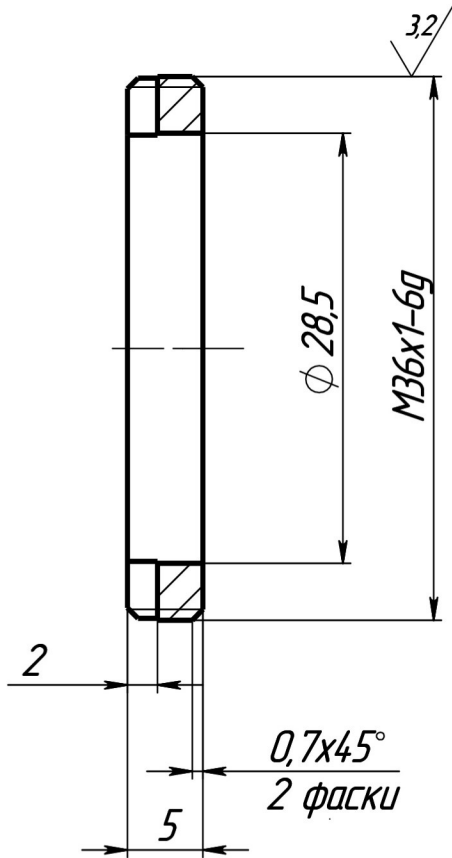


ГАЗ6.001

6,3
√ (✓)



1. 28...32 HRC
2. H14, h14, ±IT14/2.
3. Остальные ТТ по РД 7-2000.

Подп. и дата	
Инв. № дубл.	
Взам. инв. №	
Подп. и дата	
Инв. № подл.	

				ГАЗ6.001				
Изм.	Лист	№ докум.	Подп.	Дата	Гайка	Лист	Масса	Масштаб
Разраб.	Магарев							2:1
Пров.	Шамардин					Лист	Листов	1
Т. контр.	Петраков					НПФ ЦГГ		
Н. контр.	Чиркова				Сталь 40X13 ГОСТ 5632-72			
Утв.								