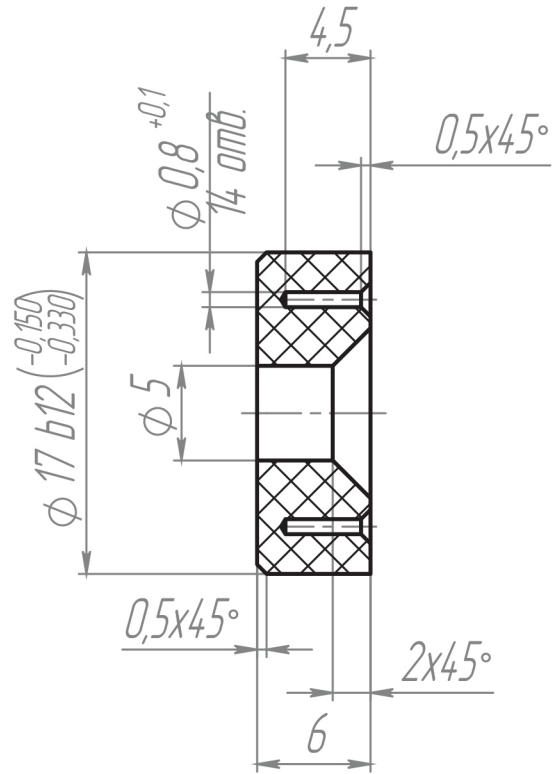
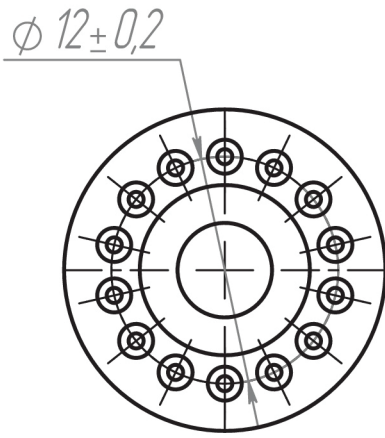


600.00.601.ФТ

6,3

Перв. примен.

Справ. №



1. Н14, h14, $\pm \frac{IT14}{2}$.
2. Остальные ТТ по РД 7-2000.

Подп. и дата

Инд. № судол.

Взам. инв. №

Подп. и дата

Инд. № подл.

ДФ1.09.00.009

Втулка

Лист	Масса	Масштаб
	0.002	2.5:1
Лист	Листов	1

Изм.	Лист	№ докум.	Подп.	Дата
Разраб.		Тетерина		07.07.2020
Проб.		Барабанов		
Т. контр.		Петраков		
Н. контр.		Чиркова		
Утв.				

Фторопласт - 4Д ГОСТ 14906-77

НПФ "ЦГГФ"