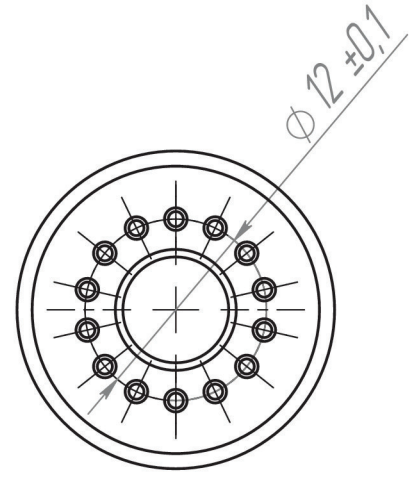
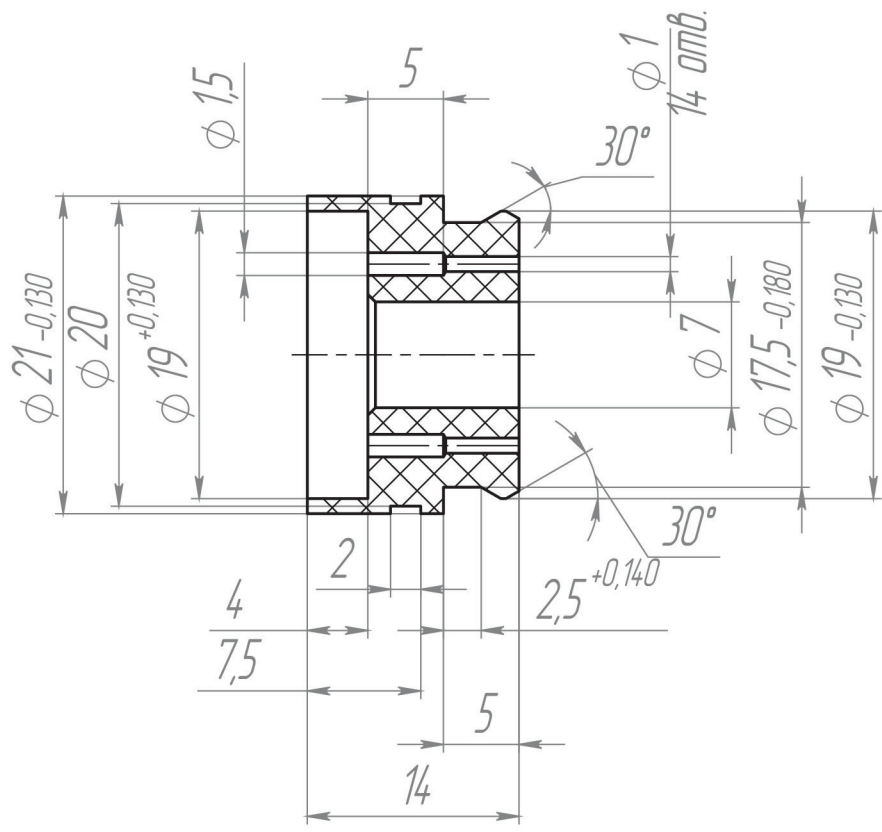


ДФ1.09.00.002

6,3



1. H14, h14, ±IT14/2.
2. Остальные ТТ по РД 7-2000.

Справ. №  
Перв. примен.

Взам. инв. №  
Инв. № дудл.  
Подп. и дата

Изм. № подл.  
Изм. лист  
Разраб.  
Проб.  
Т. контр.  
Н. контр.  
Утв.

Изм. лист	№ докум.	Подп.	Дата
Разраб.	Барабанов		03.09
Проб.	Цветков		
Т. контр.	Петраков		
Н. контр.	Чиркова		
Утв.			

ДФ1.09.00.002				
Втулка		Лист	Масса	Масштаб
			0.006	2:1
		Лист	Листов	1
		Фторопласт Ф-4 ТУ 6-05-810-88		НПФ ЦГГ